



ЭКСПЛУАТАЦИОННЫЕ ХАРАКТЕРИСТИКИ

Производительность до 10 л/мин (0.6 м³/час)
Напор до 42 м

ГРАНИЦЫ ПРИМЕНЕНИЯ

Манометрическая высота всасывания до 8 м
Температура жидкости до +90°C
Температура окружающей среды до +40°C

ИСПОЛНЕНИЕ И ТЕХНИКА БЕЗОПАСНОСТИ

EN 60034-1
IEC 34-1
CEI 2-3



ОБЛАСТЬ ПРИМЕНЕНИЯ И УСТАНОВКА

Насосы данной серии рекомендуются для перекачки чистой воды без абразивных частиц и химически неагрессивных жидкостей. **КОНСТРУКТИВНЫЕ ХАРАКТЕРИСТИКИ ЭТОГО КОМПАКТНОГО НАСОСА ИЗ ЛАТУНИ ГАРАНТИРУЮТ ПРОТИВ ОКИСЛЕНИЯ И ОБРАЗОВАНИЯ РЖАВЧИНЫ. ТАКИЕ ХАРАКТЕРИСТИКИ ОБЕСПЕЧИВАЮТ ЕГО ИСПОЛЬЗОВАНИЕ ДЛЯ ПОДАЧИ ЖИДКОСТЕЙ ПРИ МЕТАЛЛООБРАБОТКЕ, КОНТРОЛЯ ТЕМПЕРАТУРЫ ШТАМПОВ И ПРЕСС-ФОРМ, В СИСТЕМАХ ОХЛАЖДЕНИЯ И КОНДИЦИОНИРОВАНИЯ, АВТОМАТАХ ДЛЯ ПРОДАЖИ НАПИТКОВ.**

Установка должна производиться в помещениях или местах, защищенных от атмосферного воздействия.

ГАРАНТИЯ 2 ГОДА в соответствии с общими условиями продажи.

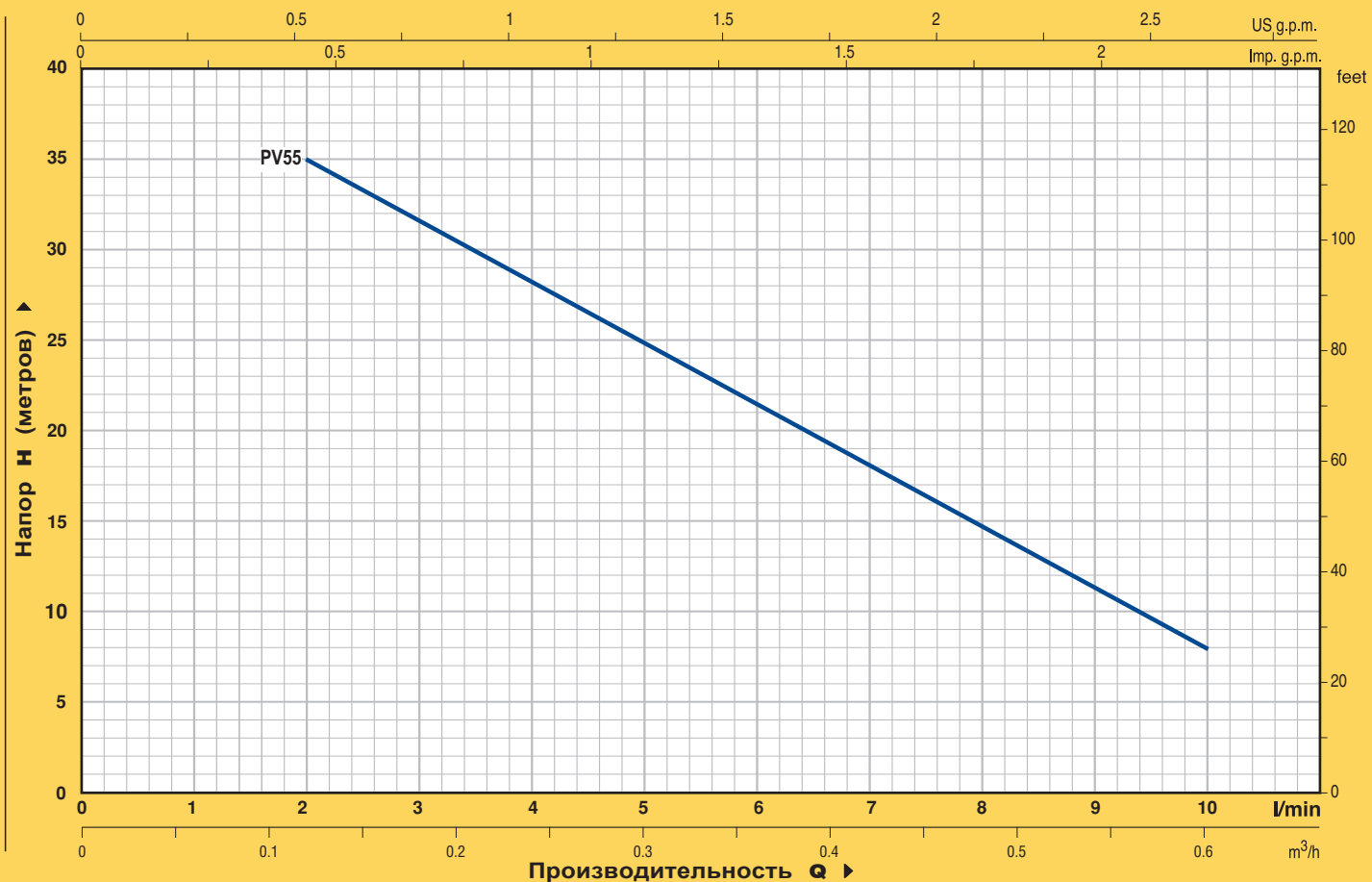
КОНСТРУКТИВНЫЕ ХАРАКТЕРИСТИКИ

- **КОРПУС НАСОСА:** латунь, патрубки с резьбой ISO 228/1.
- **ОПОРА (патент № 1289150):** алюминий с передней вставкой из латуни. Исключает блокировку рабочего колеса после длительного простоя.
- **РАБОЧЕЕ КОЛЕСО:** латунь, с периферийными радиальными лопатками.
- **ВЕДУЩИЙ ВАЛ:** нержавеющей сталь EN 10088-3 - 1.4104.
- **МЕХАНИЧЕСКОЕ УПЛОТНЕНИЕ:** керамика - графит - EPDM.
- **ЭЛЕКТРОДВИГАТЕЛЬ:** насосы соединены с электродвигателем PEDROLLO соответствующей мощности. Двигатель бесшумный, закрытого типа с наружной вентиляцией, рассчитан на работу в постоянном режиме.
PVm: однофазный 230 В - 50 Гц с конденсатором и тепловой защитой, встроенной в обмотку.
PV: трехфазный 230/400 В - 50 Гц.
- **ИЗОЛЯЦИЯ:** класс F. ● **СТЕПЕНЬ ЗАЩИТЫ:** IP 44.
- **ЗАРЕГИСТРИРОВАННАЯ МОДЕЛЬ**

ИСПОЛНЕНИЕ ПО ЗАКАЗУ

- ⇒ вал насоса из нержавеющей стали EN 10088-3 - 1.4401 (AISI 316)
- ⇒ специальное механическое уплотнение
- ⇒ поворот корпуса насоса на 90° против часовой стрелки
- ⇒ степень защиты IP 55
- ⇒ другое напряжение питания или частота 60 Гц

ТЕХНИЧЕСКИЕ ХАРАКТЕРИСТИКИ при n= 2900 об/мин

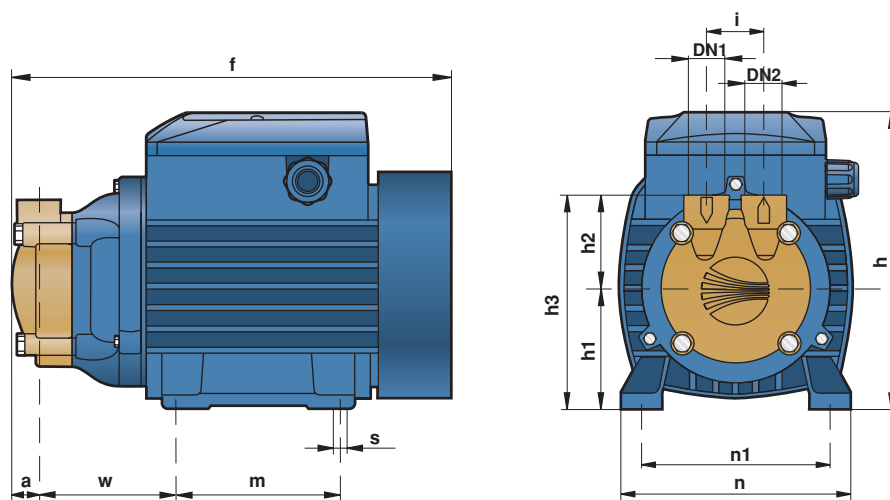


МОДЕЛЬ		МОЩНОСТЬ		Q	Q											
однофазный	трехфазный	кВт	л.с.		0	0.12	0.18	0.24	0.30	0.36	0.42	0.48	0.54	0.60		
PVm 55	PV 55	0.18	0.25	л/мин	0	2	3	4	5	6	7	8	9	10		
				Н метры	42	35	31	28	25	21.5	18	14.5	11	8		

Q = Производительность H = Напор в метрах

Допуск характеристик в соответствии с EN ISO 9906 Прил. А.

РАЗМЕРЫ И ВЕС



МОДЕЛЬ		ПАТРУБКИ		РАЗМЕРЫ мм												кг	
однофазный	трехфазный	DN1	DN2	a	f	h	h1	h2	h3	i	m	n	n1	w	s	1~	3~
PVm 55	PV 55	1/4"	1/4"	10	203	141	56	42	98	25	72	110	90	67	6	4.1	4.1