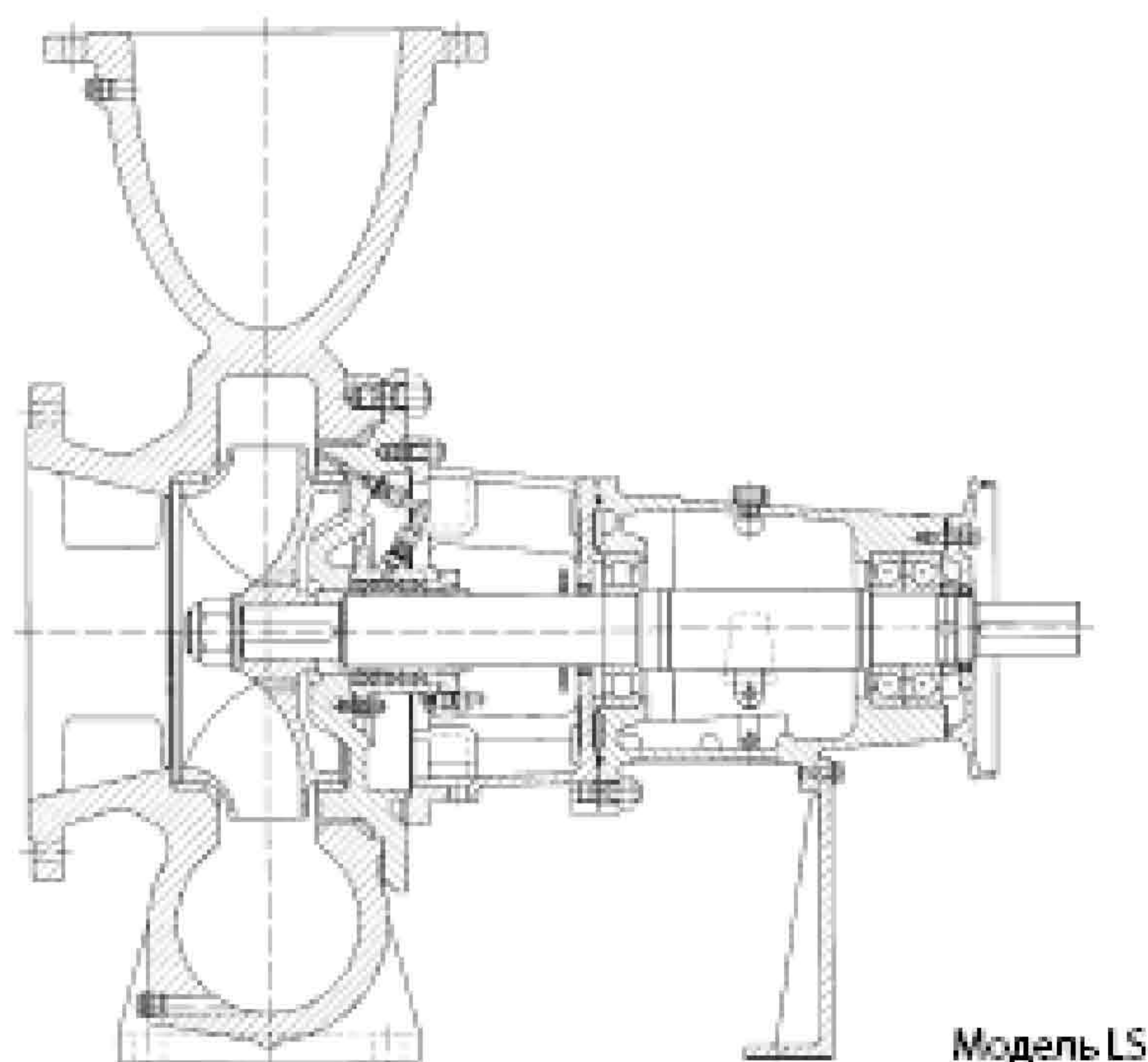


# Насосы с осевым всасыванием модели LS

## Модельный ряд:

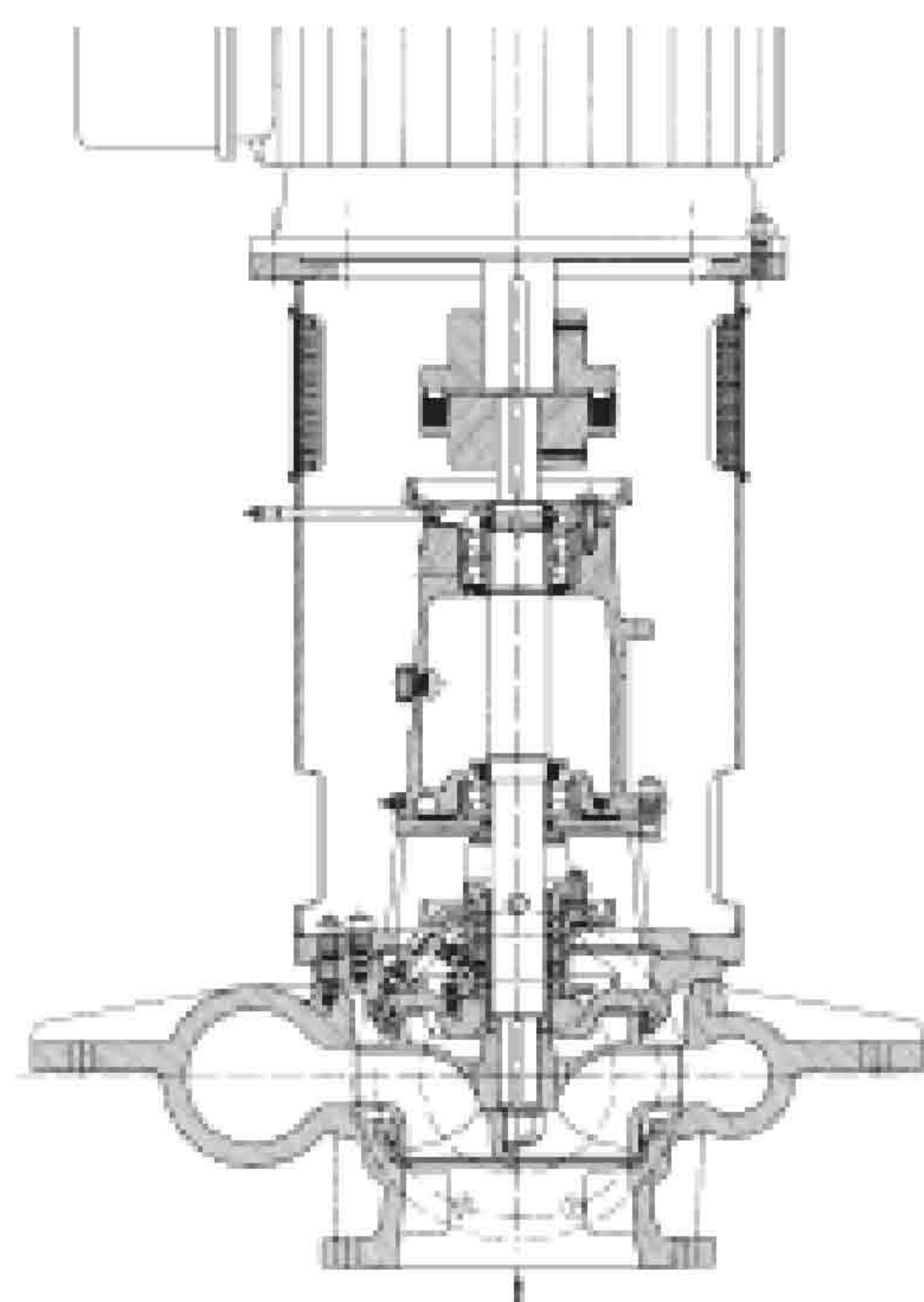


Модель LS

### Модель LS:

Горизонтальный одноступенчатый насос со спиралевидным корпусом и закрытым рабочим колесом; подшипники смазываются жидким смазочным материалом. Благодаря выдвигающейся назад гидравлической части демонтаж рабочего колеса и корпуса подшипников осуществляется без демонтажа корпуса насоса и двигателя (для этого необходима муфта с проставком). Всасывающий патрубок осевой; напорный – радиальный (по заказу – горизонтальный).

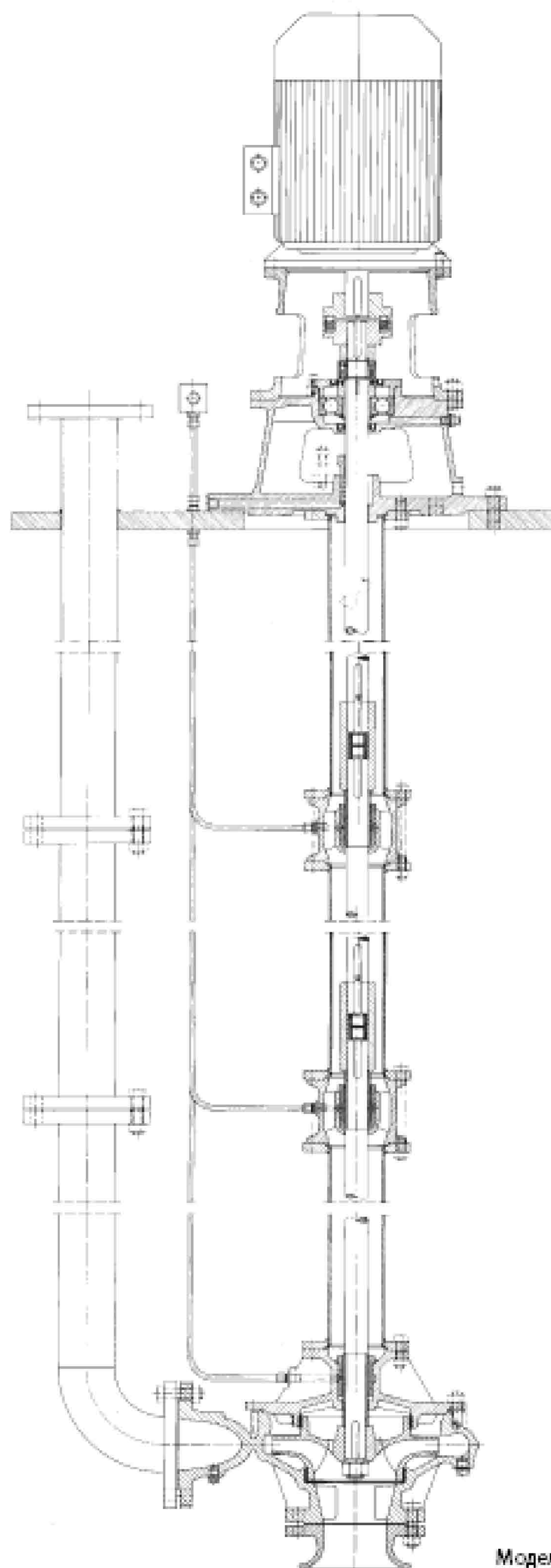
Привод от электродвигателя через упругую муфту, установка на общей плите основания



Модель LSV

### Модель LSV:

Вертикальная модель с коротким валом для «сухой установки»; антифрикционные подшипники с консистентной смазкой; фонарное кольцо сварной конструкции; привод от IEC электродвигателя типа V1 через упругую муфту.



Модель LT

### Модель LT:

Вертикальная модель с удлиненным валом и приводом, расположенным над крышкой резервуара; гидравлическая часть погружается в перекачиваемую жидкость; подшипники скольжения смазываются перекачиваемой жидкостью или чистой водой, подаваемой снаружи; установочная длина до 10 м.