



ЭКСПЛУАТАЦИОННЫЕ ХАРАКТЕРИСТИКИ

Производительность до 160 л/мин (9.6 м³/час)
Напор до 23 м

ГРАНИЦЫ ПРИМЕНЕНИЯ

Манометрическая высота всасывания до 7 м
Температура жидкости до +90°C
Температура окружающей среды до +55°C

ИСПОЛНЕНИЕ И ТЕХНИКА БЕЗОПАСНОСТИ

EN 60034-1
IEC 34-1
CEI 2-3



ОБЛАСТЬ ПРИМЕНЕНИЯ И УСТАНОВКА

Насосы данной серии рекомендуются для перекачки чистой воды и химически неагрессивных жидкостей.

КОНСТРУКТИВНЫЕ ХАРАКТЕРИСТИКИ ЭТИХ ЦЕНТРОБЕЖНЫХ НАСОСОВ ПОЗВОЛЯЮТ РЕКОМЕНДОВАТЬ ИХ ДЛЯ ПРИМЕНЕНИЯ В БЫТУ, ПРОМЫШЛЕННОСТИ И СЕЛЬСКОМ ХОЗЯЙСТВЕ. ВСЕ ДЕТАЛИ, НАХОДЯЩИЕСЯ В КОНТАКТЕ С ПЕРЕКАЧИВАЕМОЙ ЖИДКОСТЬЮ, ИЗГОТОВЛЕННЫ ИЗ НЕРЖАВЕЮЩЕЙ СТАЛИ AISI 304, ЧТО ГАРАНТИРУЕТ ГИГИЕНИЧНОСТЬ И МАКСИМАЛЬНУЮ СТОЙКОСТЬ К КОРРОЗИИ.

Установка должна производиться в помещениях или местах, защищенных от атмосферного воздействия.

ГАРАНТИЯ 2 ГОДА в соответствии с общими условиями продажи.

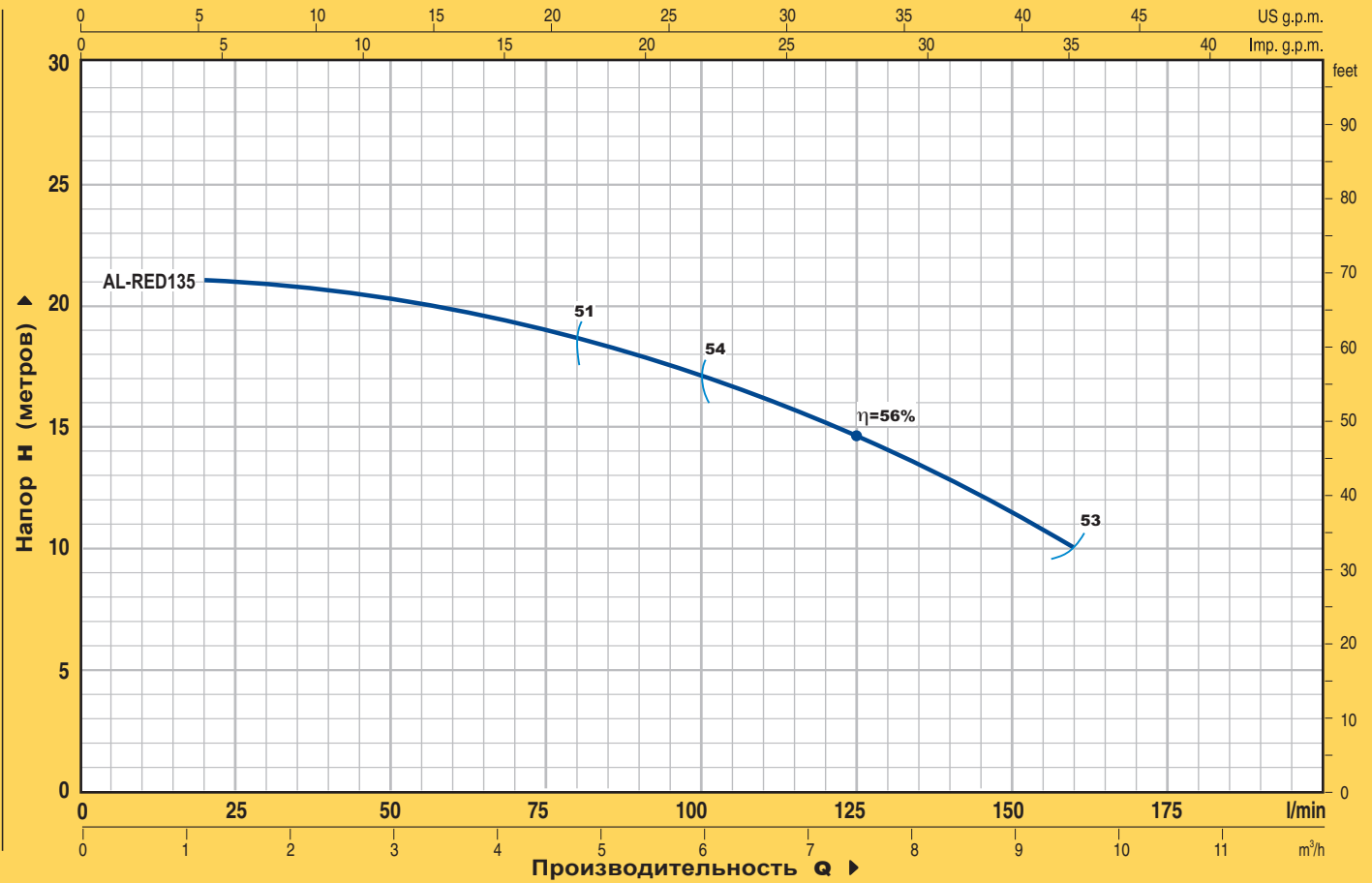
КОНСТРУКТИВНЫЕ ХАРАКТЕРИСТИКИ

- **КОРПУС НАСОСА:** нержавеющая сталь AISI 304, патрубки с резьбой ISO 228/1.
- **КРЫШКА КОРПУСА НАСОСА И ДИФфуЗОР:** AISI 304.
- **РАБОЧЕЕ КОЛЕСО:** нержавеющая сталь AISI 304, радиальное колесо центробежного типа.
- **ВЕДУЩИЙ ВАЛ:** нержавеющая сталь EN 10088-3 - 1.4104.
- **МЕХАНИЧЕСКОЕ УПЛОТНЕНИЕ:** керамика - графит - NBR.
- **ЭЛЕКТРОДВИГАТЕЛЬ:** насосы соединены с электродвигателем PEDROLLO соответствующей мощности. Двигатель бесшумный, закрытого типа с наружной вентиляцией, рассчитан на работу в постоянном режиме.
AL-RED 135m: однофазный 230 В - 50 Гц с конденсатором и тепловой защитой, встроенной в обмотку.
AL-RED 135: трехфазный 230/400 В - 50 Гц.
- **ИЗОЛЯЦИЯ:** класс F. ● **СТЕПЕНЬ ЗАЩИТЫ:** IP 44.
- **ЗАРЕГИСТРИРОВАННАЯ МОДЕЛЬ № 72753.**
- **МАРКА AL-RED® ЗАРЕГИСТРИРОВАНА**

ИСПОЛНЕНИЕ ПО ЗАКАЗУ

- ⇒ исполнение из нержавеющей стали EN 10088-3 - 1.4401 (AISI 316)
- ⇒ специальное механическое уплотнение
- ⇒ другое напряжение питания или частота 60 Гц

ТЕХНИЧЕСКИЕ ХАРАКТЕРИСТИКИ при n= 2900 об/мин

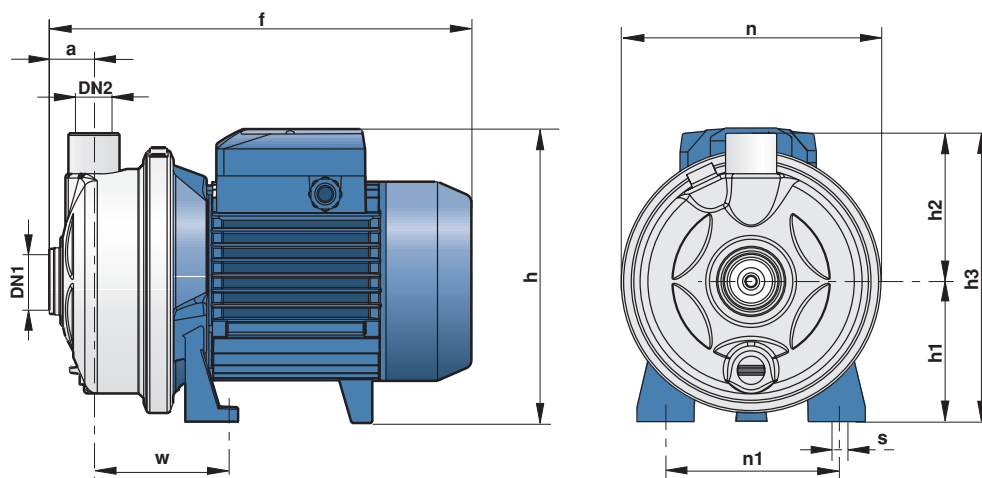


МОДЕЛЬ		МОЩНОСТЬ		Q	Q										
однофазный	трехфазный	кВт	л.с.		м³/ч	0	1.2	2.4	3.6	4.8	6.0	7.2	8.4	9.6	
AL-RED 135m	AL-RED 135	0.75	1	л/мин	0	20	40	60	80	100	120	140	160		
				Н метры	23	21	20.5	20	18.5	17	15	13	10		

Q = Производительность H = Напор в метрах

Допуск характеристик в соответствии с EN ISO 9906 Прил. А.

РАЗМЕРЫ И ВЕС



МОДЕЛЬ		ПАТРУБКИ		РАЗМЕРЫ мм										кг	
однофазный	трехфазный	DN1	DN2	a	f	h	h1	h2	h3	n	n1	w	s	1~	3~
AL-RED 135m	AL-RED 135	1 1/4"	1"	31.5	295	206	97	103	200	182	115	93	10	9.1	9.1