

PLURIJET 80-100

Многоступенчатые самовсасывающие электронасосы



ЭКСПЛУАТАЦИОННЫЕ ХАРАКТЕРИСТИКИ

- Подача до **130 л/мин.** (7.8 м³/ч.)
- Напор до **50 м**

ОГРАНИЧЕНИЯ ИСПОЛЬЗОВАНИЯ

- Манометрическая высота всасывания до **9 м (HS)**
- Температура жидкости от **-10 °С до +40 °С**
- Температура окружающей среды до **+40 °С**
- Максимальное давление в корпусе насоса **6 бар**
- Непрерывная работа **S1**

ИСПОЛНЕНИЕ И ПРАВИЛА БЕЗОПАСНОСТИ

EN 60335-1
IEC 60335-1
CEI 61-150

EN 60034-1
IEC 60034-1
CEI 2-3



СЕРТИФИКАТЫ



ИСПОЛЬЗОВАНИЕ И УСТАНОВКА

Насосы данной серии рекомендуются для перекачки воды даже в присутствии воздуха смешанного с перекачиваемой жидкостью и химически неагрессивных жидкостей для материалов, из которых изготовлен насос.

Самовсасывающие насосы PLURIJET проектированы для перекачки воды даже в присутствии воздуха смешанного с перекачиваемой жидкостью. Благодаря бесшумности, низкому потреблению энергии и надежности они рекомендуются для применения в быту и в коммунальном хозяйстве, в частности, для повышения давления и подачи воды в сочетании с системами поддержания давления, для перекачки дождевых вод, в ирригационных системах и т.д.

Установка насоса должна производиться в закрытых помещениях или же в местах, защищенных от атмосферного воздействия.

ПАТЕНТЫ - МАРКИ - МОДЕЛИ

- PLURIJET® зарегистрированная марка
- Зарегистрированная европ. модель n° 342159-0006

ИСПОЛНЕНИЕ ПО ЗАКАЗУ

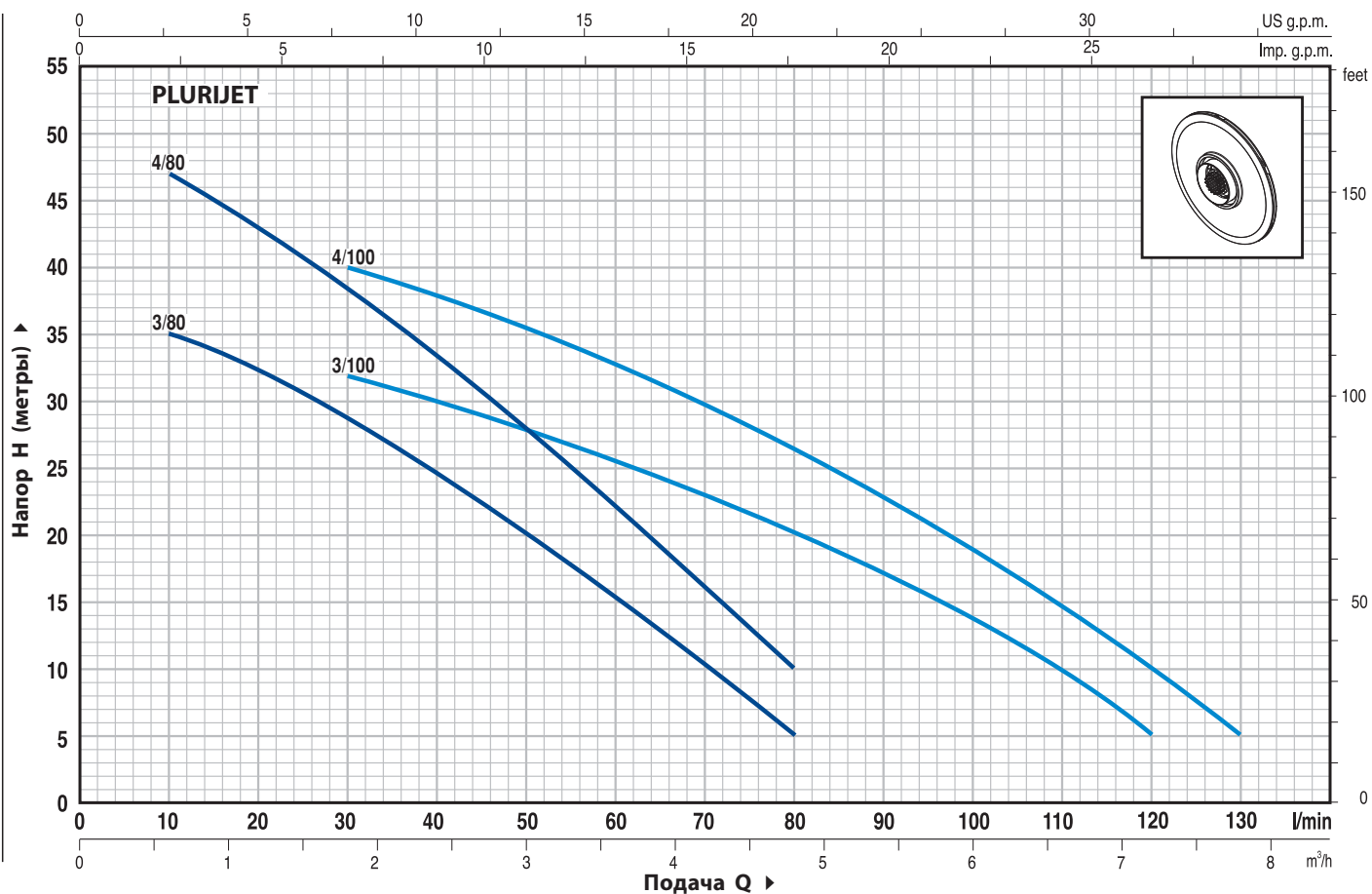
- Другое напряжение питания или частота 60 Гц

ГАРАНТИЯ

2 года в соответствии с нашими общими условиями продажи

ТЕХНИЧЕСКИЕ ХАРАКТЕРИСТИКИ

50 Гц n= 2900 об/мин HS= 0 м

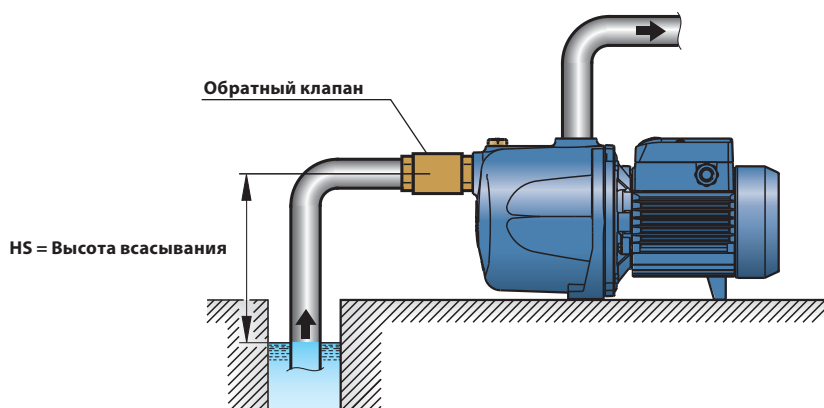


ТИП		МОЩНОСТЬ		Q	H метры														
Однофазный	Трехфазный	кВт	ЛС		м³/ч.	0	0.3	0.6	1.2	1.8	2.4	3.0	3.6	4.2	4.8	6.0	7.2	7.8	
				л/мин.	0	5	10	20	30	40	50	60	70	80	100	120	130		
PLURIJETm 3/80	-	0.45	0.60	H метры	38	36	35	33.5	29	25	20	15.5	10.5	5					
PLURIJETm 4/80	PLURIJET 4/80	0.60	0.85		50	48	47	43	38.5	33.5	28	22.5	16	10					
PLURIJETm 3/100	PLURIJET 3/100	0.60	0.85		36	35.5	35	33.5	32	30	28	26	23	20	13.5	5			
PLURIJETm 4/100	PLURIJET 4/100	0.75	1		46	45	44	42	40	38	35.5	33	30	26.5	19	10	5		

Q = Подача H = Общий манометрический напор HS = Высота всасывания

Допуск характеристик в соответствии с EN ISO 9906 Прил. А.

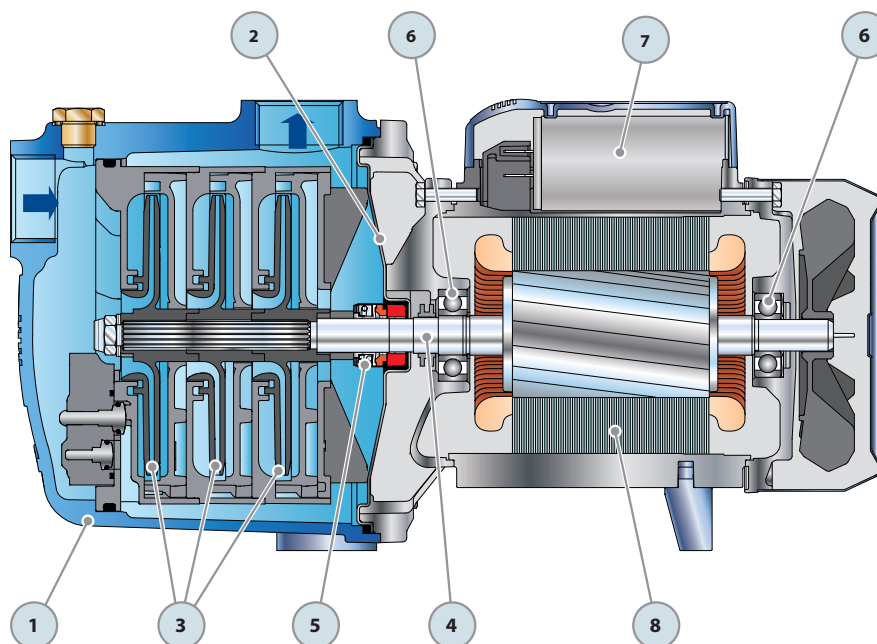
ПРИМЕР УСТАНОВКИ



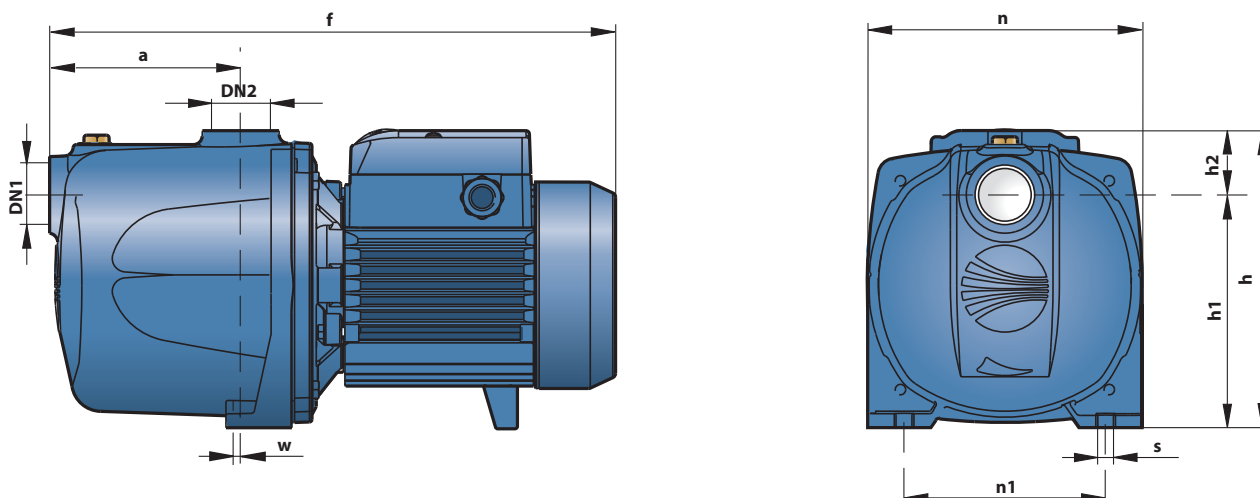
PLURIJET 80-100

ПОЛ. ДЕТАЛИ НАСОСА КОНСТРУКТИВНЫЕ ХАРАКТЕРИСТИКИ

1	КОРПУС НАСОСА	Чугун, патрубки с резьбой ISO 228/1				
2	КРЫШКА	Нержавеющая сталь AISI 304				
3	РАБОЧИЕ КОЛЕСА	Noryl GFN2V				
4	ВЕДУЩИЙ ВАЛ	Нержавеющая сталь EN 10088-3 - 1.4104				
5	МЕХАНИЧЕСКОЕ УПЛОТНЕНИЕ	<i>Уплотнение</i>	<i>Вал</i>	<i>Материалы</i>		
		<i>Тип</i>	<i>Диаметр</i>	<i>Неподвижное кольцо</i>	<i>Вращающееся кольцо</i>	<i>Эластомер</i>
		AR-13	Ø 13 мм	Керамика	Графит NBR	
6	ПОДШИПНИКИ	<i>Электронасос</i>	<i>Тип</i>			
		PLURIJET 3/80				
		PLURIJET 3/100	6202 ZZ - C3 / 6201 ZZ			
		PLURIJET 4/80				
		PLURIJET 4/100	6203 ZZ / 6203 ZZ			
7	КОНДЕНСАТОР	<i>Электронасос</i>	<i>Емкость</i>			
		<i>Однофазный</i>	<i>(230 В или 240 В)</i>	<i>(110 В)</i>		
		PLURIJETm 3/80	12.5 µF 450 В	30 µF 250 В		
		PLURIJETm 4/80	14 µF 450 В	30 µF 250 В		
		PLURIJETm 3/100	20 µF 450 В	60 µF 300 В		
		PLURIJETm 4/100	20 µF 450 В	60 µF 300 В		
8	ЭЛЕКТРОДВИГАТЕЛЬ	PLURIJETm: однофазный 230 В - 50 Гц с тепловой защитой, встроенной в обмотку. PLURIJET: трехфазный 230/400 В - 50 Гц. ➔ Насосы с трехфазным двигателем имеют высокую эффективность класса IE2 (IEC 60034-30) – Изоляция: класс F. – Степень защиты: IP 44.				



РАЗМЕРЫ И ВЕС



ТИП		ПАТРУБКИ		РАЗМЕРЫ мм									кг	
Однофазный	Трехфазный	DN1	DN2	a	f	h	h1	h2	n	n1	w	s	1~	3~
PLURIJETm 3/80	-	1"	1"	110	334	172	134	38	158	116	2	9	10.0	-
PLURIJETm 4/80	PLURIJET 4/80			135	357								61	11.3
PLURIJETm 3/100	PLURIJET 3/100			110	334	191		10.5					10.0	
PLURIJETm 4/100	PLURIJET 4/100			135	378	13.7		12.7						

ПОТРЕБЛЯЕМЫЙ ТОК

ТИП	НАПРЯЖЕНИЕ (однофазное)		
	230 В	240 В	110 В
PLURIJETm 3/80	3.4 А	3.3 А	6.8 А
PLURIJETm 4/80	4.3 А	4.2 А	8.6 А
PLURIJETm 3/100	4.1 А	4.0 А	8.2 А
PLURIJETm 4/100	6.0 А	5.8 А	12.0 А

ТИП	НАПРЯЖЕНИЕ (трехфазный)					
	230 В	400 В	690 В	240 В	415 В	720 В
PLURIJET 4/80	3.4 А	2.0 А	1.1 А	3.3 А	1.9 А	1.1 А
PLURIJET 3/100	3.1 А	1.8 А	1.0 А	3.0 А	1.7 А	1.0 А
PLURIJET 4/100	4.5 А	2.6 А	1.5 А	4.3 А	2.5 А	1.4 А

ПАЛЛЕТИРОВАНИЕ

ТИП		Число насосов	ГРУППАЖ			КОНТЕЙНЕР			
Однофазный	Трехфазный		Н (мм)	кг		Число насосов	Н (мм)	кг	
			1~	3~	1~	3~	1~	3~	
PLURIJETm 3/80	-	98	1440	980	-	154	2180	1560	-
PLURIJETm 4/80	PLURIJET 4/80	98	1440	1130	1070	154	2180	1760	1670
PLURIJETm 3/100	PLURIJET 3/100	98	1440	1050	1000	154	2180	1640	1560
PLURIJETm 4/100	PLURIJET 4/100	98	1540	1360	1260	140	2140	1940	1800

