



ЭКСПЛУАТАЦИОННЫЕ ХАРАКТЕРИСТИКИ

- Подача до **50 л/мин.** (3 м³/ч.)
- Напор до **70 м**

ОГРАНИЧЕНИЯ ИСПОЛЬЗОВАНИЯ

- Манометрическая высота всасывания до **9 м (HS)**
- Температура жидкости от **-10 °С** до **+60 °С**
- Температура окружающей среды до **+40 °С**
- Максимальное давление в корпусе насоса **6.5 бар**
- Непрерывная работа **S1**

ИСПОЛНЕНИЕ И ПРАВИЛА БЕЗОПАСНОСТИ

EN 60335-1
IEC 60335-1
CEI 61-150

EN 60034-1
IEC 60034-1
CEI 2-3



СЕРТИФИКАТЫ



ИСПОЛЬЗОВАНИЕ И УСТАНОВКА

Они рекомендуются для перекачки чистой воды без абразивных частиц и химически неагрессивных жидкостей к материалам, из которых сделан насос.

Благодаря компактности, надежности и экономичности они нашли применение в быту, для подачи воды в сочетании с небольшими резервуарами автоклавами, для поливки садов и огородов, забирая воду из емкостей, а также во всех тех случаях, когда в перекачиваемой жидкости присутствует воздух или газ; поставляемые насосы снабжены обратным клапаном на всасывании.

Установка насоса должна производиться в закрытых помещениях или же в местах, защищенных от атмосферного воздействия.

ПАТЕНТЫ - МАРКИ - МОДЕЛИ

- Крышка двигателя: патент n° IT1243605
- Зарегистрированная итальянская модель n° 72753

ИСПОЛНЕНИЕ ПО ЗАКАЗУ

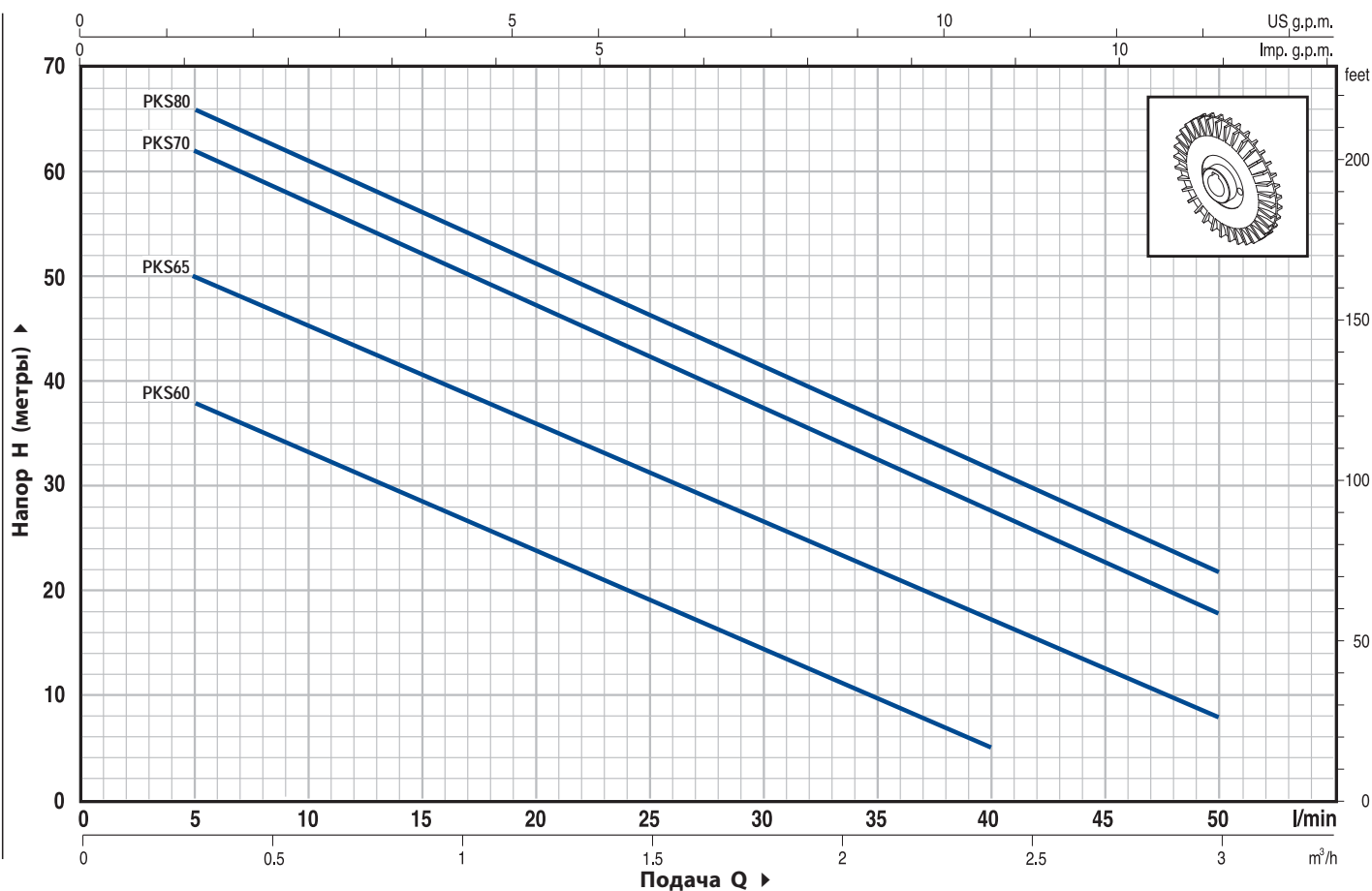
- Специальное механическое уплотнение
- Другое напряжение питания или частота 60 Гц
- Степень защиты: IP55

ГАРАНТИЯ

2 года в соответствии с нашими общими условиями продажи

ТЕХНИЧЕСКИЕ ХАРАКТЕРИСТИКИ

50 Гц n= 2900 об/мин HS= 0 м

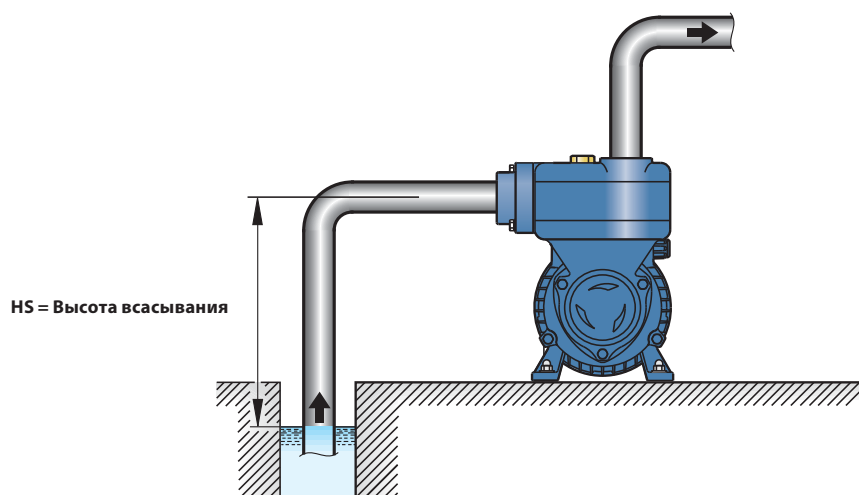


ТИП		МОЩНОСТЬ		Q	Q														
Однофазный	Трёхфазный	кВт	ЛС		м³/ч.	0	0.3	0.6	0.9	1.2	1.5	1.8	2.1	2.4	2.7	3.0			
				л/мин.	0	5	10	15	20	25	30	35	40	45	50				
PKSm 60	PKS 60	0.37	0.50	H метры	40	38	33.5	29	24	19.5	15	10	5						
PKSm 65	PKS 65	0.50	0.70		55	50	45.5	40.5	36	31	27	22	17	12.5	8				
PKSm 70	PKS 70	0.60	0.85		65	62	57	52	47	42	37	32	27	22	18				
PKSm 80	PKS 80	0.75	1		70	66	61	56	51	46	41	36.5	31	27	22				

Q = Подача H = Общий манометрический напор HS = Высота всасывания

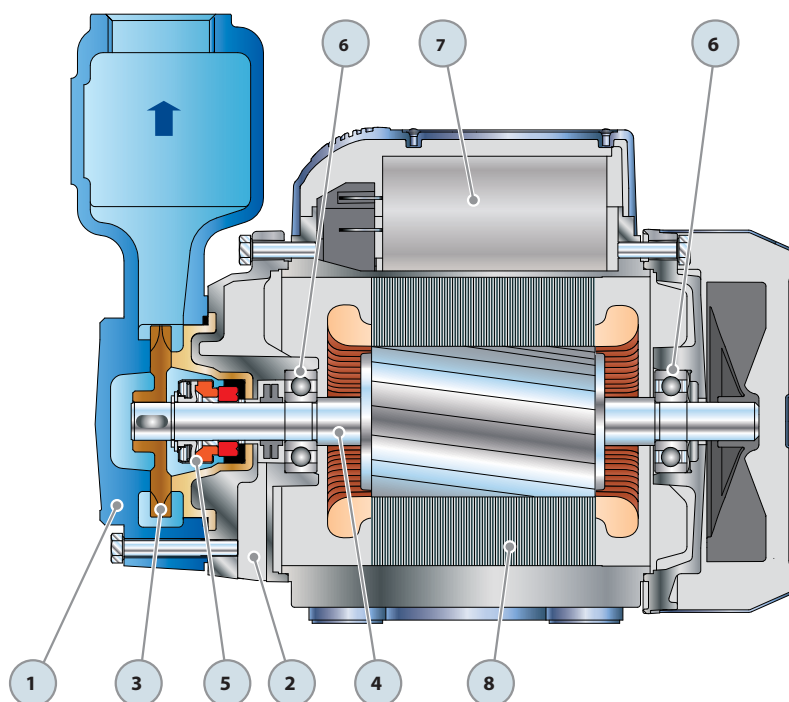
Допуск характеристик в соответствии с EN ISO 9906 Прил. А.

ПРИМЕР УСТАНОВКИ

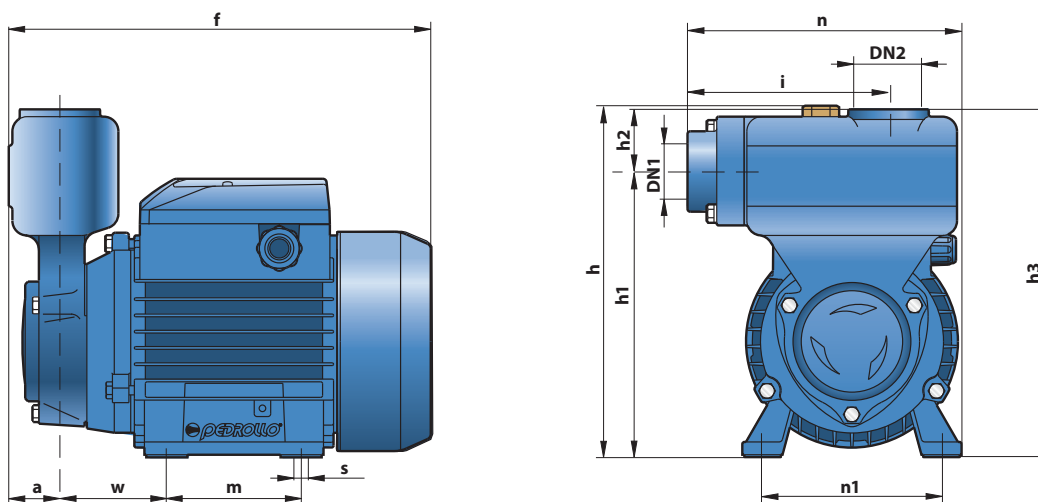


ПОЛ. ДЕТАЛИ НАСОСА КОНСТРУКТИВНЫЕ ХАРАКТЕРИСТИКИ

1	КОРПУС НАСОСА	Чугун, патрубки с резьбой ISO 228/1 и обратный клапан, встроенный во всасывающий патрубок					
2	КРЫШКА ДВИГАТЕЛЯ	Из алюминия с латунной (запатентованной) вставкой с антиблокировочной функцией					
3	РАБОЧЕЕ КОЛЕСО	Латунь, с периферийными радиальными лопатками					
4	ВЕДУЩИЙ ВАЛ	Нержавеющая сталь EN 10088-3 - 1.4104					
5	МЕХАНИЧЕСКОЕ УПЛОТНЕНИЕ	Уплотнение	Вал	Материалы			
		<i>Тип</i>	<i>Диаметр</i>	<i>Неподвижное кольцо</i>	<i>Вращающееся кольцо</i>	<i>Эластомер</i>	
		AR-12	Ø 12 мм	Керамика	Графит	NBR	
6	ПОДШИПНИКИ	Электронасос	Тип				
		PKS 60-65	6201 ZZ / 6201 ZZ				
		PKS 70-80	6203 ZZ / 6203 ZZ				
7	КОНДЕНСАТОР	Электронасос	Емкость				
		<i>Однофазный</i>	<i>(230 В или 240 В)</i>	<i>(110 В)</i>			
		PKSm 60	10 µF 450 В	25 µF 250 В			
		PKSm 60	14 µF 450 В	30 µF 250 В			
		PKSm 70	16 µF 450 В	60 µF 250 В			
		PKSm 80	20 µF 450 В	60 µF 250 В			
8	ЭЛЕКТРОДВИГАТЕЛЬ	<p>PKSm: однофазный 230 В - 50 Гц с тепловой защитой, встроенной в обмотку.</p> <p>PKS: трехфазный 230/400 В - 50 Гц.</p> <p>➔ Насосы с трехфазным двигателем имеют высокую эффективность класса IE2 (IEC 60034-30)</p> <p>– Изоляция: класс F.</p> <p>– Степень защиты: IP 44.</p>					



РАЗМЕРЫ И ВЕС



ТИП		ПАТРУБКИ		РАЗМЕРЫ мм												кг	
Однофазный	Трёхфазный	DN1	DN2	a	f	h	h1	h2	h3	i	m	n	n1	w	s	1~	3~
PKSm 60	PKS 60	1"	1"	29	230	192	156	34	190	110	80	150	100	55	7	6.0	6.0
PKSm 65	PKS 65				260	200	164		198		90	160	112	62		7.5	7.0
PKSm 70	PKS 70				260	200	164		198		90	160	112	62		10.6	9.7
PKSm 80	PKS 80				260	200	164		198		90	160	112	62		10.6	9.7

ПОТРЕБЛЯЕМЫЙ ТОК

ТИП	НАПРЯЖЕНИЕ (однофазное)		
	230 В	240 В	110 В
PKSm 60	2.5 А	2.4 А	5.5 А
PKSm 65	3.7 А	3.4 А	7.4 А
PKSm 70	5.2 А	4.8 А	10.8 А
PKSm 80	5.2 А	4.8 А	10.8 А

ТИП	НАПРЯЖЕНИЕ (трехфазный)			
	230 В	400 В	240 В	415 В
PKS 60	2.0 А	1.15 А	1.9 А	1.1 А
PKS 65	3.0 А	1.7 А	2.8 А	1.6 А
PKS 70	3.8 А	2.2 А	3.3 А	1.9 А
PKS 80	3.8 А	2.2 А	3.3 А	1.9 А

ПАЛЛЕТИРОВАНИЕ

ТИП		ГРУППАЖ				КОНТЕЙНЕР			
Однофазный	Трёхфазный	Число насосов	H (мм)	кг		Число насосов	H (мм)	кг	
				1~	3~			1~	3~
PKSm 60	PKS 60	189	1570	1155	1155	243	1970	1480	1480
PKSm 65	PKS 65	189	1570	1440	1340	243	1970	1840	1720
PKSm 70	PKS 70	105	1300	1130	1040	168	1980	1800	1650
PKSm 80	PKS 80	105	1300	1130	1040	168	1980	1800	1650

