



ЭКСПЛУАТАЦИОННЫЕ ХАРАКТЕРИСТИКИ

- Подача до **90 л/мин.** (5.4 м³/ч.)
- Напор до **100 м**

ОГРАНИЧЕНИЯ ИСПОЛЬЗОВАНИЯ

- Манометрическая высота всасывания до **8 м**
- Температура жидкости от **-10 °С** до **+60 °С**
- Температура окружающей среды до **+40 °С**
- Максимальное давление в корпусе насоса:
 - **6.5 бар** в РК 60-65-70-80
 - **10 бар** в РК 90-100-200-300
- Непрерывная работа **S1**

ИСПОЛНЕНИЕ И ПРАВИЛА БЕЗОПАСНОСТИ

EN 60335-1
IEC 60335-1
CEI 61-150

EN 60034-1
IEC 60034-1
CEI 2-3



СЕРТИФИКАТЫ



АИЗО



ПРОМТЕСТ-168

ИСПОЛЬЗОВАНИЕ И УСТАНОВКА

Они рекомендуются для перекачки чистой воды без абразивных частиц и химически неагрессивных жидкостей к материалам, из которых сделан насос.

Благодаря их надежности, простоте в эксплуатации и экономичности, эти насосы нашли свое применение, прежде всего в быту, в частности, для подачи воды совместно с небольшими резервуарами автоклавами для орошения огородов и садов. Установка насоса должна производиться в закрытых помещениях или же в местах, защищенных от атмосферного воздействия.

ПАТЕНТЫ - МАРКИ - МОДЕЛИ

- Крышка двигателя: патент n° IT1243605 (предотвращает заклинивание рабочего колеса после длительного простоя)
- РКт 60° зарегистрированная марка
- Зарегистрированная итальянская модель n° 72753

ИСПОЛНЕНИЕ ПО ЗАКАЗУ

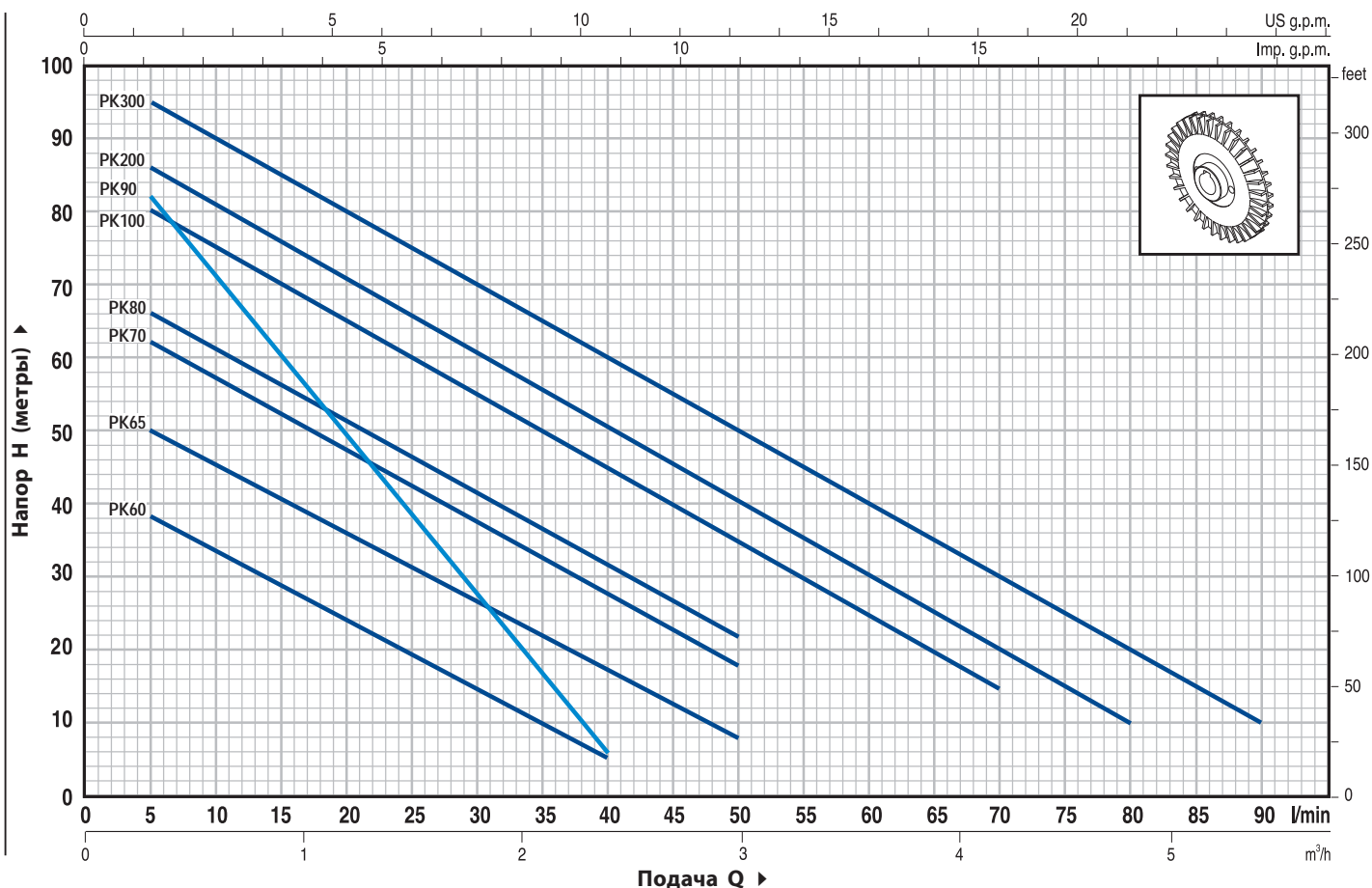
- Специальное механическое уплотнение
- Другое напряжение питания или частота 60 Гц
- Степень защиты: IP55

ГАРАНТИЯ

2 года в соответствии с нашими общими условиями продажи

ТЕХНИЧЕСКИЕ ХАРАКТЕРИСТИКИ

50 Гц n= 2900 об/мин HS= 0 м



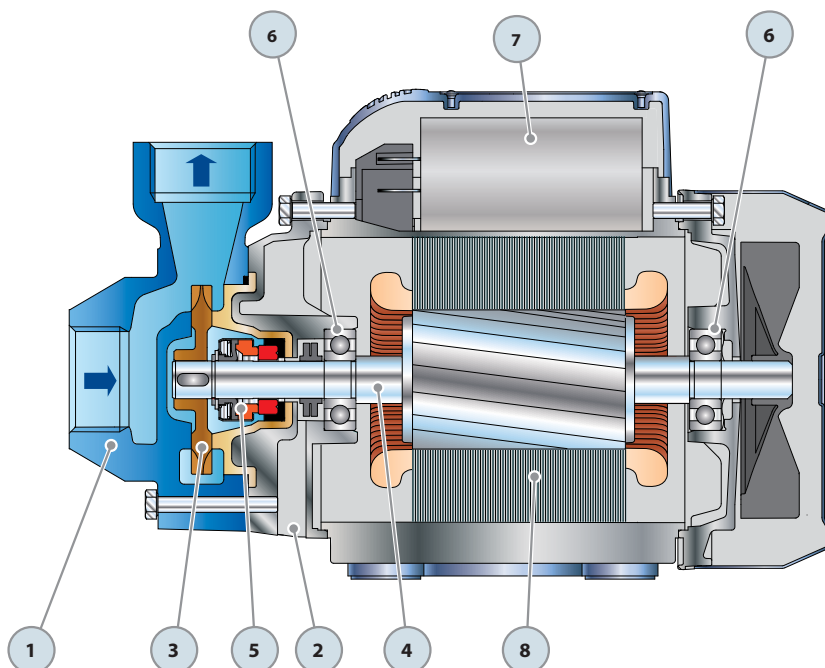
ТИП		МОЩНОСТЬ		Q	Q																
Однофазный	Трехфазный	кВт	ЛС		л/мин.	0	0.3	0.6	0.9	1.2	1.5	1.8	2.1	2.4	3.0	3.6	4.2	4.8	5.4		
				Н метры	0	5	10	15	20	25	30	35	40	50	60	70	80	90			
PKm 60®	PK 60®	0.37	0.50		40	38	33.5	29	24	19.5	15	10	5								
PKm 65	PK 65	0.50	0.70		55	50	45.5	40.5	36	31	27	22	17	8							
PKm 70	PK 70	0.60	0.85		65	62	57	52	47	42	37	32	27	18							
PKm 80	PK 80	0.75	1		70	66	61	56	51	46	41	36.5	31	22							
PKm 90	PK 90	0.75	1		90	82	71	60	49	38	27	17	5								
PKm 100	PK 100	1.1	1.5		85	80	75	70	65	60	55	50	45	35	25	15					
PKm 200	PK 200	1.5	2		90	86	81	76	71	65.5	60	55	50	40	30	20	10				
-	PK 300	2.2	3		100	95	90	85	80	75	70	65	60	50	40	30	20	10			

Q = Подача H = Общий манометрический напор HS = Высота всасывания

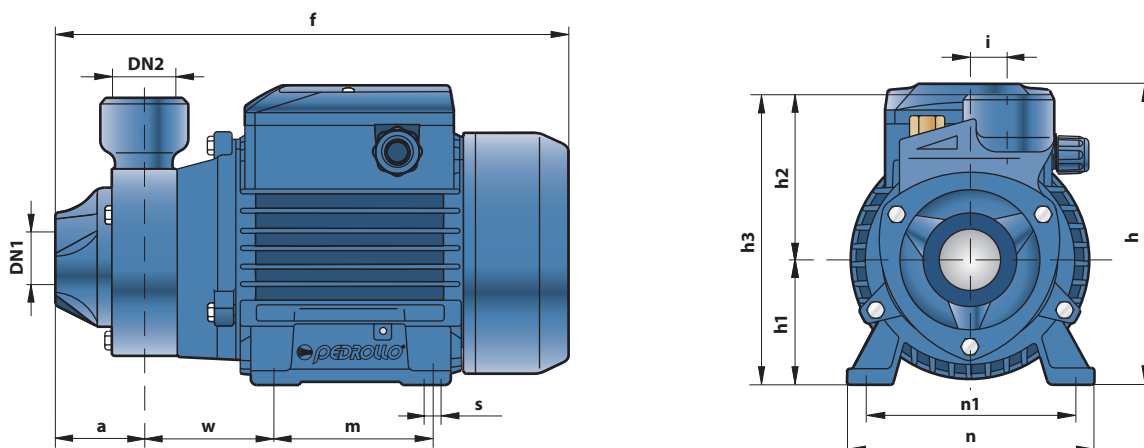
Допуск характеристик в соответствии с EN ISO 9906 Прил. А.

ПОЛ. ДЕТАЛИ НАСОСА КОНСТРУКТИВНЫЕ ХАРАКТЕРИСТИКИ

1	КОРПУС НАСОСА	Чугун, патрубки с резьбой ISO 228/1					
2	КРЫШКА ДВИГАТЕЛЯ	Из алюминия с латунной (запатентованной) вставкой с антиблокировочной функцией					
3	РАБОЧЕЕ КОЛЕСО	Латунь, с периферийными радиальными лопатками					
4	ВЕДУЩИЙ ВАЛ	Нержавеющая сталь EN 10088-3 - 1.4104					
5	МЕХАНИЧЕСКОЕ УПЛОТНЕНИЕ	Электронасос	Уплотнение Вал	Материалы			
		<i>Тип</i>	<i>Тип</i>	<i>Диаметр</i>	<i>Неподвижное кольцо</i>	<i>Вращающееся кольцо</i>	<i>Эластомер</i>
		PK 60-65-70-80	AR-12	Ø 12 мм	Керамика	Графит	NBR
		PK 90	FN-12	Ø 12 мм	Керамика	Графит	NBR
PK 100-200-300	FN-14	Ø 14 мм	Графит	Керамика	NBR		
6	ПОДШИПНИКИ	Электронасос	Тип				
		PK 60-65	6201 ZZ / 6201 ZZ				
		PK 70-80-90	6203 ZZ / 6203 ZZ				
		PK 100-200-300	6204 ZZ / 6204 ZZ				
7	КОНДЕНСАТОР	Электронасос	Емкость				
		<i>Однофазный</i>	<i>(230 В или 240 В)</i>	<i>(110 В)</i>			
		PKm 60	10 µF 450 В	25 µF 250 В			
		PKm 65	14 µF 450 В	30 µF 250 В			
		PKm 70	16 µF 450 В	60 µF 300 В			
		PKm 80	20 µF 450 В	60 µF 300 В			
		PKm 90	20 µF 450 В	60 µF 300 В			
		PKm 100	31.5 µF 450 В	60 µF 250 В			
PKm 200	45 µF 450 В	80 µF 250 В					
8	ЭЛЕКТРОДВИГАТЕЛЬ	<p>PKm: однофазный 230 В - 50 Гц с тепловой защитой, встроенной в обмотку. PK: трехфазный 230/400 В - 50 Гц.</p> <p>➔ Насосы с трехфазным двигателем имеют высокую эффективность класса IE2 (IEC 60034-30)</p> <p>– Изоляция: класс F. – Степень защиты: IP 44.</p>					



РАЗМЕРЫ И ВЕС



ТИП		ПАТРУБКИ		РАЗМЕРЫ мм												кг									
Однофазный	Трёхфазный	DN1	DN2	a	f	h	h1	h2	h3	i	m	n	n1	w	s	1~	3~								
PKm 60°	PK 60°	1"	1"	42	245	152	63	75	138	20	80	120	100	55	7	5.3	5.3								
PKm 65	PK 65			55	285	180	71	80	143									85	156	90	140	112	62	10.1	9.0
PKm 70	PK 70			58	282	180	71	95	166									90	140	112	62	10.1	9.0		
PKm 80	PK 80			55	350	212	80	94	174									100	164	125	85	9	10.2	9.2	
PKm 90	PK 90	3/4"	3/4"	58	282	180	71	95	166	20	80	120	100	55	7	14.4	12.4								
PKm 100	PK 100	55	350	212	80	94	174	90	140									112	62	10.1	9.0				
PKm 200	PK 200	1"	1"	55	350	212	80	94	174									100	164	125	85	9	15.5	13.4	
-	PK 300	-	-	-	-	-	-	-	-	-	-	-	-	-	-	-	15.6								

ПОТРЕБЛЯЕМЫЙ ТОК

ТИП	НАПРЯЖЕНИЕ (однофазное)		
	230 В	240 В	110 В
Однофазный			
PKm 60°	2.5 А	2.4 А	5.5 А
PKm 65	3.7 А	3.4 А	7.4 А
PKm 70	5.2 А	4.8 А	10.8 А
PKm 80	5.2 А	4.8 А	10.8 А
PKm 90	5.6 А	5.1 А	11.5 А
PKm 100	9.0 А	8.2 А	18.0 А
PKm 200	11.5 А	11.0 А	24.0 А

ТИП	НАПРЯЖЕНИЕ (трехфазный)				
	230 В	400 В	690 В	240 В	415 В
Трёхфазный					
PK 60°	2.0 А	1.15 А	-	1.9 А	1.1 А
PK 65	3.0 А	1.7 А	-	2.8 А	1.6 А
PK 70	3.8 А	2.2 А	-	3.3 А	1.9 А
PK 80	3.8 А	2.2 А	-	3.3 А	1.9 А
PK 90	4.0 А	2.3 А	-	3.8 А	2.2 А
PK 100	6.2 А	3.6 А	2.05 А	5.7 А	3.3 А
PK 200	7.6 А	4.4 А	2.5 А	7.0 А	4.0 А
PK 300	9.3 А	5.4 А	3.15 А	8.7 А	5.0 А

ПАЛЛЕТИРОВАНИЕ

ТИП		ГРУППАЖ				КОНТЕЙНЕР			
Однофазный	Трёхфазный	Число насосов	Н (мм)	кг		Число насосов	Н (мм)	кг	
				1~	3~			1~	3~
PKm 60°	PK 60°	216	1420	1170	1170	324	2050	1740	1740
PKm 65	PK 65	216	1440	1510	1400	243	1600	1700	1580
PKm 70	PK 70	120	1300	1230	1100	180	1870	1840	1640
PKm 80	PK 80	120	1300	1230	1100	180	1870	1840	1640
PKm 90	PK 90	120	1300	1250	1130	180	1870	1860	1680
PKm 100	PK 100	72	1520	1060	910	84	1750	1230	1060
PKm 200	PK 200	72	1520	1140	990	84	1750	1320	1150
-	PK 300	72	1520	-	1140	84	1750	-	1330

