



ЭКСПЛУАТАЦИОННЫЕ ХАРАКТЕРИСТИКИ

- Подача до **180 л/мин.** (10.8 м³/ч.)
- Напор до **103 м**

ОГРАНИЧЕНИЯ ИСПОЛЬЗОВАНИЯ

- Манометрическая высота всасывания до **7 м**
- Температура жидкости от **-10 °С** до **+40 °С**
- Температура окружающей среды до **+40 °С**
- Максимальное давление в корпусе насоса **10 бар**
- Непрерывная работа **S1**

ИСПОЛНЕНИЕ И ПРАВИЛА БЕЗОПАСНОСТИ

EN 60335-1
IEC 60335-1
CEI 61-150

EN 60034-1
IEC 60034-1
CEI 2-3



СЕРТИФИКАТЫ



ПРОМТЕСТ-168

ИСПОЛЬЗОВАНИЕ И УСТАНОВКА

Насосы данной серии рекомендуются для перекачки чистой воды и химически неагрессивных жидкостей к материалам конструкции насоса.

Благодаря высокому КПД и приспособляемости к различным условиям, являются идеальным выбором в быту, в гражданском секторе и в промышленности; в частности для организации водоснабжения в сочетании с системами поддержания давления, повышения давления в сети.

Установка насоса должна производиться в закрытых помещениях или же в местах, защищенных от атмосферного воздействия.

ИСПОЛНЕНИЕ ПО ЗАКАЗУ

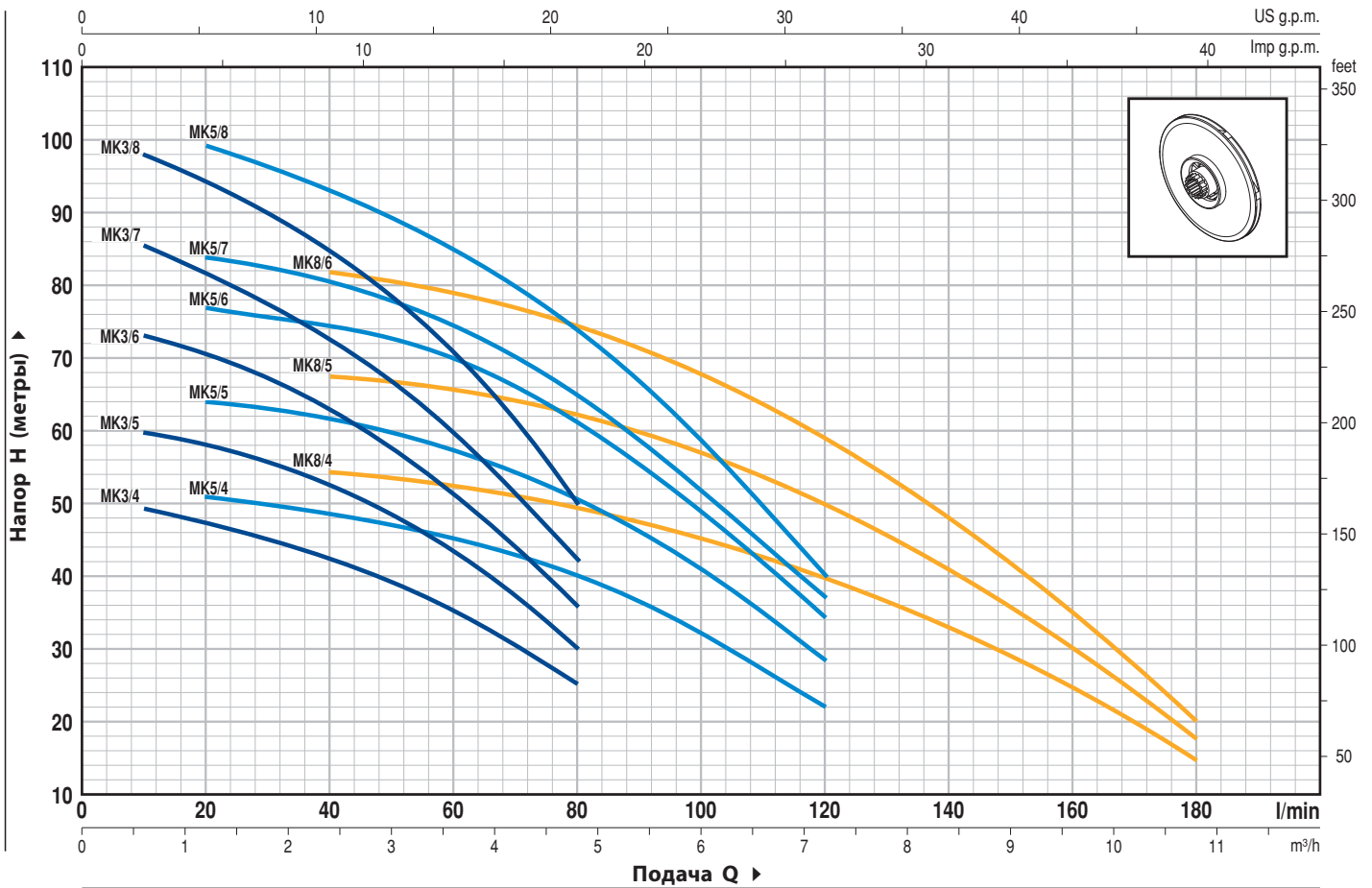
- Резьбовые фланцы ISO 228/1 (1" - 1¼" - 1½") для всасывающих патрубков
- Другое напряжение питания или частота 60 Гц

ГАРАНТИЯ

2 года в соответствии с нашими общими условиями продажи

ТЕХНИЧЕСКИЕ ХАРАКТЕРИСТИКИ

50 Гц n= 2900 об/мин HS= 0 м



ТИП		МОЩНОСТЬ		Q	H метры														
Однофазный	Трёхфазный	кВт	ЛС		0	0.6	1.2	2.4	3.6	4.8	6.0	7.2	8.4	9.6	10.8				
МКм 3/4	МК 3/4	0.75	1	л/мин.	0	10	20	40	60	80	100	120	140	160	180				
МКм 3/5	МК 3/5	0.75	1	50	49	47	42.5	35	25										
МКм 3/6	МК 3/6	1.1	1.5	62	60	58.5	52.5	43.5	30										
МКм 3/7	МК 3/7	1.1	1.5	75	73	70	62.5	51.5	36										
МКм 3/8	МК 3/8	1.5	2	88	85	81.5	73	59.5	42										
МКм 5/4	МК 5/4	1.1	1.5	100	98	94	85	70.5	50										
МКм 5/5	МК 5/5	1.5	2	53	-	51	48	45	40	32	22								
МКм 5/6	МК 5/6	1.8	2.5	67	-	64	61	57.5	51	41.5	29								
МКм 5/7	МК 5/7	2.2	3	80	-	77	74	70	61	49	34								
МКм 5/8	МК 5/8	2.2	3	87	-	84	80	75	64.5	51.5	37								
МКм 8/4	МК 8/4	1.5	2	103	-	99	93	85	74.5	58.5	40								
МКм 8/5	МК 8/5	1.8	2.5	56.0	-	-	54.0	52.0	50.0	46.0	39.0	31.5	24.0	15.0					
МКм 8/6	МК 8/6	2.2	3	70.0	-	-	67.5	66.0	63.0	58.0	50.0	40.0	30.0	18.0					
				86.0	-	-	82.0	78.0	74.0	68.0	58.0	46.5	35.0	20.0					

Q = Подача H = Общий манометрический напор HS = Высота всасывания

Допуск характеристик в соответствии с EN ISO 9906 Прил. А.

ПОЛ. ДЕТАЛИ НАСОСА КОНСТРУКТИВНЫЕ ХАРАКТЕРИСТИКИ

1	ВСАСЫВАЮЩИЙ КОРПУС	Чугун, с всасывающим патрубком с резьбой ISO 228/1					
2	КОЖУХ	Нержавеющая сталь AISI 304					
3	НАГНЕТАТЕЛЬНЫЙ КОПУС	Чугун, с нагнетательным патрубком с резьбой ISO 228/1					
4	РАБОЧИЕ КОЛЕСА и ДИФФУЗОРЫ	Noryl GFN2V					
5	ДИАФРАГМЫ	Нержавеющая сталь AISI 304, с износоустойчивыми кольцами					
6	ВЕДУЩИЙ ВАЛ	Нержавеющая сталь EN 10088-3 - 1.4104					
7	МЕХАНИЧЕСКОЕ УПЛОТНЕНИЕ	<i>Электронасос</i>	<i>Уплотнение</i>	<i>Вал</i>	<i>Материалы</i>		
		<i>Тип</i>	<i>Тип</i>	<i>Диаметр</i>	<i>Неподвижное кольцо</i>	<i>Вращающееся кольцо</i>	<i>Эластомер</i>
		МК 3/4-5-6-7	FN-15	Ø 15 мм	Графит	Керамика	NBR
		МК 3/8					
		МК 5/4-5-6-7-8	FN-18	Ø 18 мм	Графит	Керамика	NBR
		МК 8/4-5-6					

8 ПОДШИПНИКИ

Электронасос *Тип*

МК 3/4-5-6-7 6303 ZZ - C3 / 6203 ZZ

МК 3/8

МК 5/4-5-6-7-8 6304 ZZ / 6204 ZZ

МК 8/4-5-6

9 КОНДЕНСАТОР

Электронасос *Емкость*

Однофазный (230 В или 240 В) (110 В)

МКм 3/4 20 µF 450 В 60 µF 300 В

МКм 3/5 20 µF 450 В 60 µF 300 В

МКм 3/6 25 µF 450 В 60 µF 300 В

МКм 3/7 25 µF 450 В 60 µF 300 В

МКм 3/8 31.5 µF 450 В 60 µF 250 В

МКм 5/4 25 µF 450 В 60 µF 250 В

МКм 5/5 31.5 µF 450 В 60 µF 250 В

МКм 5/6 45 µF 450 В 80 µF 250 В

МКм 5/7 50 µF 450 В 80 µF 250 В

МКм 5/8 50 µF 450 В 80 µF 250 В

МКм 8/4 31.5 µF 450 В 60 µF 250 В

МКм 8/5 45 µF 450 В 80 µF 250 В

МКм 8/6 50 µF 450 В 80 µF 250 В

10 ЭЛЕКТРОДВИГАТЕЛЬ

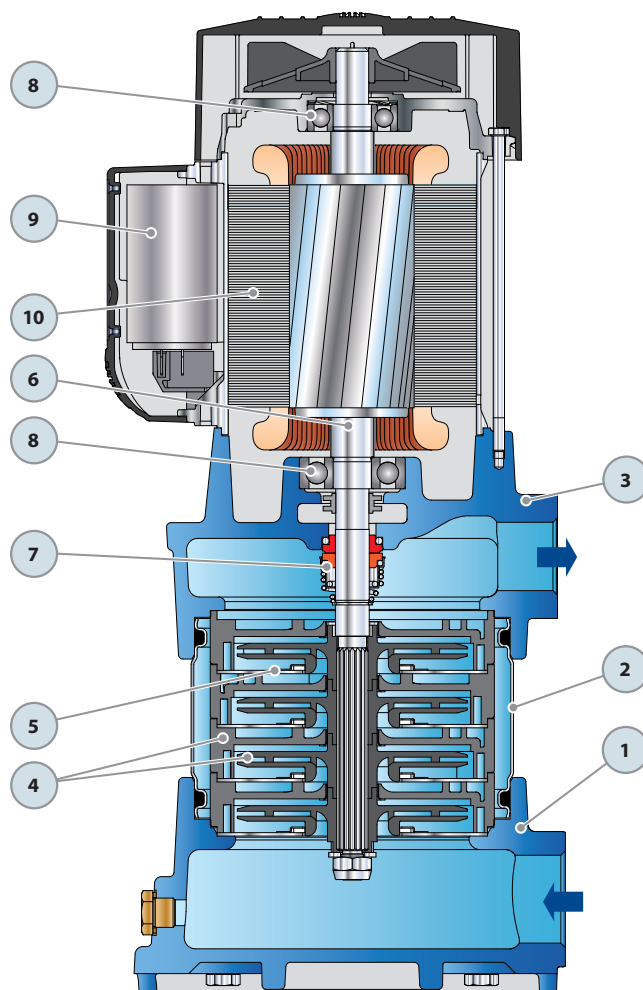
⇒ Насосы с трехфазным двигателем имеют высокую эффективность класса IE2 (IEC 60034-30)

МКм: однофазный 230 В - 50 Гц
с конденсатором и встроенной в обмотку тепловой защитой.

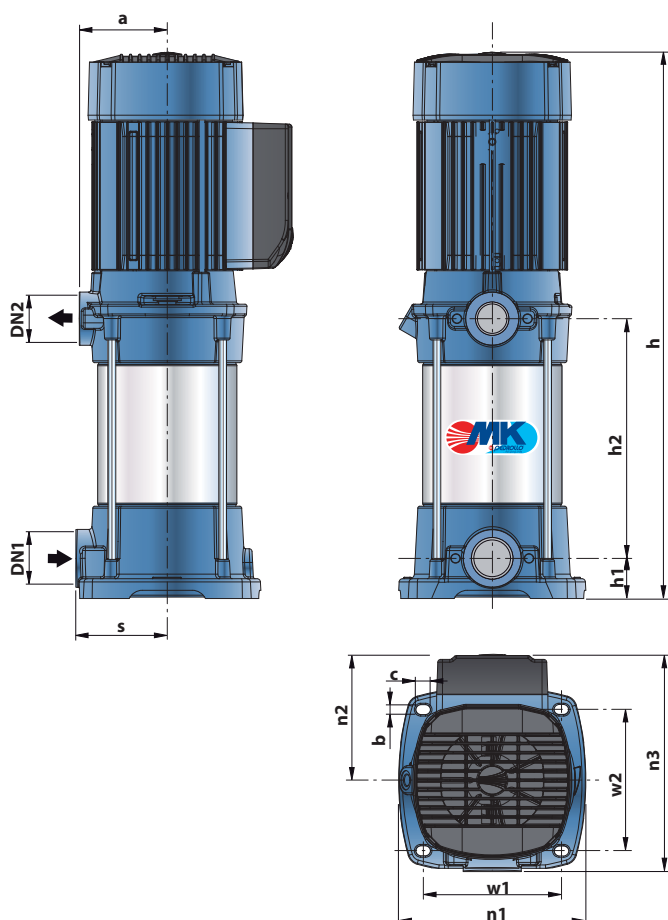
МК: трехфазный 230/400 В - 50 Гц.

– Изоляция: класс F.

– Степень защиты: IP 44.



РАЗМЕРЫ И ВЕС



ПОТРЕБЛЯЕМЫЙ ТОК

ТИП	НАПРЯЖЕНИЕ (однофазное)		
	230 В	240 В	110 В
Однофазный	230 В	240 В	110 В
МКм 3/4	5.0 А	4.8 А	10.0 А
МКм 3/5	6.0 А	5.8 А	12.0 А
МКм 3/6	6.5 А	6.3 А	13.0 А
МКм 3/7	7.0 А	6.8 А	14.0 А
МКм 3/8	9.0 А	8.7 А	18.0 А
МКм 5/4	6.5 А	6.3 А	13.0 А
МКм 5/5	8.5 А	8.2 А	17.0 А
МКм 5/6	9.5 А	9.1 А	19.0 А
МКм 5/7	10.5 А	10.2 А	21.0 А
МКм 5/8	11.5 А	11.0 А	23.0 А
МКм 8/4	8.5 А	8.2 А	17.0 А
МКм 8/5	9.5 А	9.1 А	19.0 А
МКм 8/6	11.5 А	11.0 А	23.0 А

ТИП	НАПРЯЖЕНИЕ (трехфазный)					
	230 В	400 В	690 В	240 В	415 В	720 В
Трехфазный	230 В	400 В	690 В	240 В	415 В	720 В
МК 3/4	3.5 А	2.0 А	1.2 А	3.4 А	2.0 А	1.2 А
МК 3/5	4.2 А	2.4 А	1.4 А	4.0 А	2.3 А	1.3 А
МК 3/6	4.8 А	2.8 А	1.6 А	4.6 А	2.7 А	1.6 А
МК 3/7	5.2 А	3.0 А	1.7 А	5.0 А	2.9 А	1.7 А
МК 3/8	5.5 А	3.2 А	1.8 А	5.3 А	3.1 А	1.8 А
МК 5/4	4.8 А	2.8 А	1.6 А	4.6 А	2.7 А	1.6 А
МК 5/5	5.2 А	3.0 А	1.7 А	5.0 А	2.9 А	1.7 А
МК 5/6	6.1 А	3.5 А	2.0 А	5.8 А	3.4 А	2.0 А
МК 5/7	7.8 А	4.5 А	2.6 А	7.5 А	4.3 А	2.5 А
МК 5/8	8.7 А	5.0 А	2.9 А	8.3 А	4.8 А	2.8 А
МК 8/4	5.2 А	3.0 А	1.7 А	5.0 А	2.9 А	1.7 А
МК 8/5	6.1 А	3.5 А	2.0 А	5.8 А	3.4 А	2.0 А
МК 8/6	8.7 А	5.0 А	2.9 А	8.3 А	4.8 А	2.8 А

ТИП		ПАТРУБКИ		ЧИСЛО СТУПЕНЕЙ	РАЗМЕРЫ мм										кг			
Однофазный	Трехфазный	DN1	DN2		a	s	h	h1	h2	w1	w2	n1	n2	n3	b	c	1~	3~
МКм 3/4	МК 3/4	1 1/4"	1"	4	91	94.5	41.5	435	143	146	194	109.5	204	9.5	14.5	20.0	19.6	
МКм 3/5	МК 3/5			5				459								176	20.8	20.3
МКм 3/6	МК 3/6			6				483								220	21.1	21.6
МКм 3/7	МК 3/7			7				507								224	21.8	22.3
МКм 3/8	МК 3/8			8				565								248	26.6	25.6
МКм 5/4	МК 5/4			4				469								152	22.3	21.6
МКм 5/5	МК 5/5	5	493	176	24.3	23.4												
МКм 5/6	МК 5/6	6	517	200	25.8	25.0												
МКм 5/7	МК 5/7	7	541	224	27.3	26.6												
МКм 5/8	МК 5/8	8	565	248	28.0	27.3												
МКм 8/4	МК 8/4	4	469	152	23.6	22.7												
МКм 8/5	МК 8/5	5	493	176	25.1	24.3												
МКм 8/6	МК 8/6	6	517	200	26.6	25.9												

ПАЛЛЕТИРОВАНИЕ

ТИП		ГРУППАЖ / КОНТЕЙНЕР			
Однофазный	Трехфазный	Число насосов	Н (мм)	кг	
				1~	3~
МКм 3/4	МК 3/4	30	1400	620	610
МКм 3/5	МК 3/5	30	1400	640	630
МКм 3/6	МК 3/6	30	1400	650	670
МКм 3/7	МК 3/7	30	1400	670	690
МКм 3/8	МК 3/8	30	1500	820	790
МКм 5/4	МК 5/4	30	1500	690	670
МКм 5/5	МК 5/5	30	1500	750	720
МКм 5/6	МК 5/6	30	1500	790	770
МКм 5/7	МК 5/7	30	1500	840	820
МКм 5/8	МК 5/8	30	1500	860	840
МКм 8/4	МК 8/4	30	1500	729	699
МКм 8/5	МК 8/5	30	1500	769	749
МКм 8/6	МК 8/6	30	1500	818	798

