

МС-1 "ДВУКАНАЛЬНЫЙ"

Погружные электронасосы

► для канализационных вод



ЭКСПЛУАТАЦИОННЫЕ ХАРАКТЕРИСТИКИ

- Подача до **800 л/мин.** (48 м³/h)
- Напор до **15 м**

ОГРАНИЧЕНИЯ ИСПОЛЬЗОВАНИЯ

- Глубина применения под уровнем воды до **5 м**
- Температура жидкости до **+40 °С**
- Прохождение твердых частиц во взвешенном состоянии до **Ø 50 мм**
- При непрерывной работе минимальное погружение до **300 мм**

ИСПОЛНЕНИЕ И ПРАВИЛА БЕЗОПАСНОСТИ

- В наборе с кабелем электропитания длиной **5 м**
- Внешний поплавковый выключатель для однофазной версии

EN 60335-1
IEC 60335-1
CEI 61-150

EN 60034-1
IEC 60034-1
CEI 2-3



СЕРТИФИКАТЫ



АИЗО

ПРОМТЕСТ-168

ИСПОЛЬЗОВАНИЕ И УСТАНОВКА

Погруженные электронасосы МС-1 рекомендуются для отвода сточных и канализационных вод в бытовом и коммунальном секторе. Они оснащены ДВУКАНАЛЬНЫМ рабочим колесом, которое обеспечивает подъем жидкостей с присутствием во взвешенном состоянии коротковолокнистых твердых частиц размерами до Ø 50 мм. Они рекомендуются для отвода сточных и канализационных вод, смеси воды с илом, поверхностных и грунтовых вод на таких объектах как загородные дома, виллы, дома на одну семью.

Эти насосы отличаются надежностью в автоматических стационарных установках.

ПАТЕНТЫ - МАРКИ - МОДЕЛИ

- Патент заявлен n° BO2008A000494, BO2008A000496

ИСПОЛНЕНИЕ ПО ЗАКАЗУ

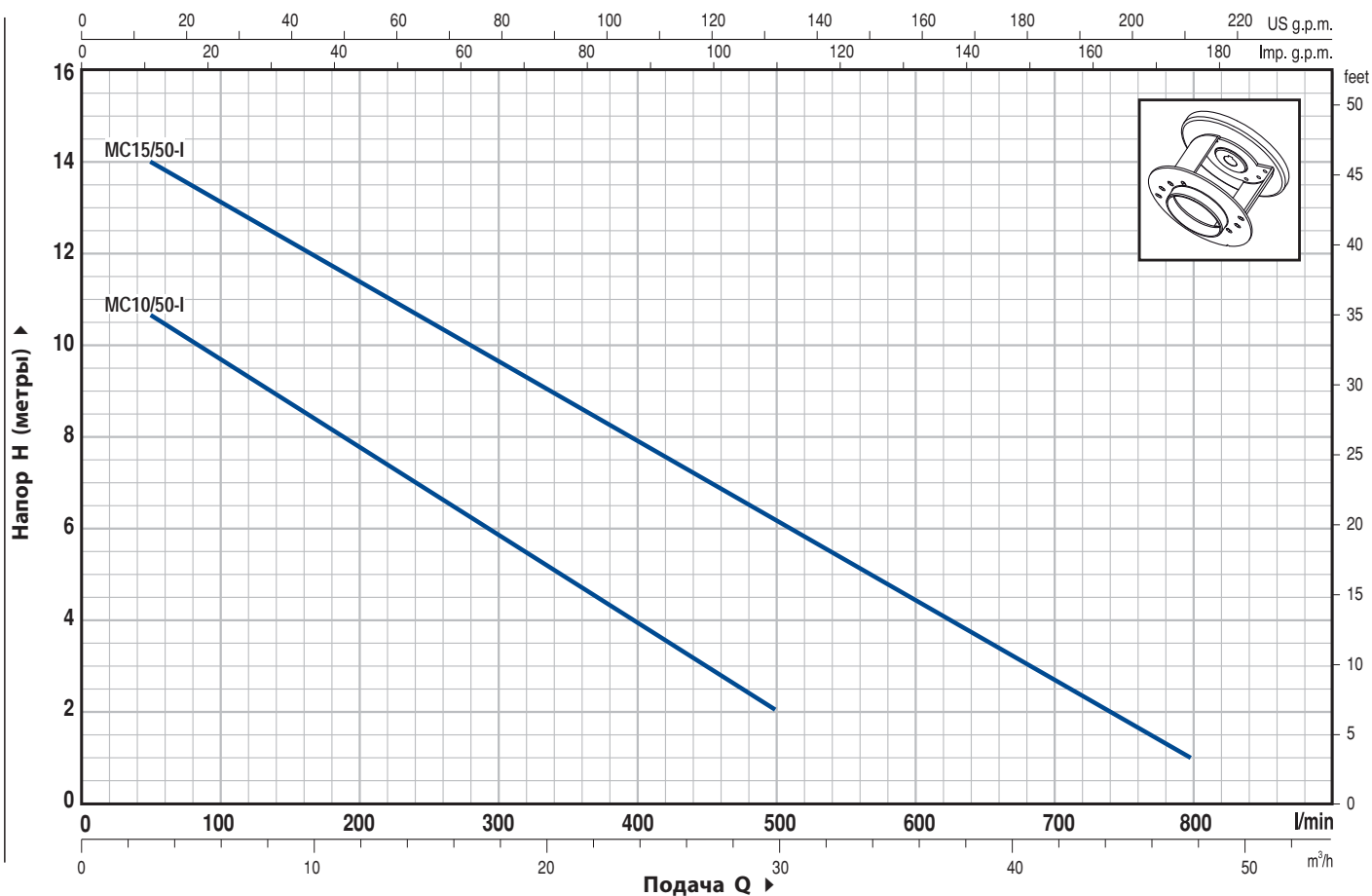
- Электронасосы с кабелем электропитания длиной **10 м.**
 - N.V. Кабель электропитания длиной 10 м обязателен при эксплуатации вне помещений в соответствии со стандартом EN 60335-2-41
- Однофазные электронасосы без поплавкового выключателя
- Другое напряжение питания или частота 60 Гц

ГАРАНТИЯ

2 года в соответствии с нашими общими условиями продажи

ТЕХНИЧЕСКИЕ ХАРАКТЕРИСТИКИ

50 Гц n=2900 об/мин



ТИП		МОЩНОСТЬ		Q	Q															
Однофазный	Трёхфазный	кВт	ЛС		л/мин.	0	3	6	9	12	15	18	21	24	27	30	36	42	48	
МС10/50-I	МС 10/50-I	0.75	1	H метры	12	10.7	9.7	8.7	7.8	6.8	5.9	5	4	3	2					
-	МС 15/50-I	1.1	1.5		15	14	13	12.3	11.5	10.5	9.7	8.8	8	7	6.2	4.5	2.7	1		

Q = Подача H = Общий манометрический напор

Допуск характеристик в соответствии с EN ISO 9906 Прил. А.

МС-1 "ДВУКАНАЛЬНЫЙ"

ПОЛ. ДЕТАЛИ НАСОСА

КОНСТРУКТИВНЫЕ ХАРАКТЕРИСТИКИ

1	КОРПУС НАСОСА	Нержавеющая сталь AISI 304, патрубок с резьбой ISO 228/1
2	ОСНОВА	Нержавеющая сталь AISI 304
3	РАБОЧЕЕ КОЛЕСО	Тип ДВУКАНАЛЬНЫЙ из нержавеющей стали AISI 304
4	КРЕПЕЖ ДВИГАТЕЛЯ	Нержавеющая сталь AISI 304
5	КРЫШКА ДВИГАТЕЛЯ	Нержавеющая сталь AISI 304
6	ВЕДУЩИЙ ВАЛ	Нержавеющая сталь AISI 431

7 ДВОЙНОЕ УПЛОТНЕНИЕ ВАЛА С МАСЛЯНОЙ КАМЕРЕ

Уплотнение	Вал		Материалы		
	Тип	Диаметр	Неподвижное кольцо	Вращающееся кольцо	Эластомер
MG1-14 SIC	Ø 14 мм		Керамика	Карбид кремня	NBR

8 САЛЬНИК Ø 15 x Ø 24 x H 5 мм

9 ПОДШИПНИКИ 6203 ZZ / 6203 ZZ

10 КОНДЕНСАТОР

Емкость

(230 В или 240 В)	(110 В)
20 µF 450 В	30 µF 250 В

11 ЭЛЕКТРОДВИГАТЕЛЬ

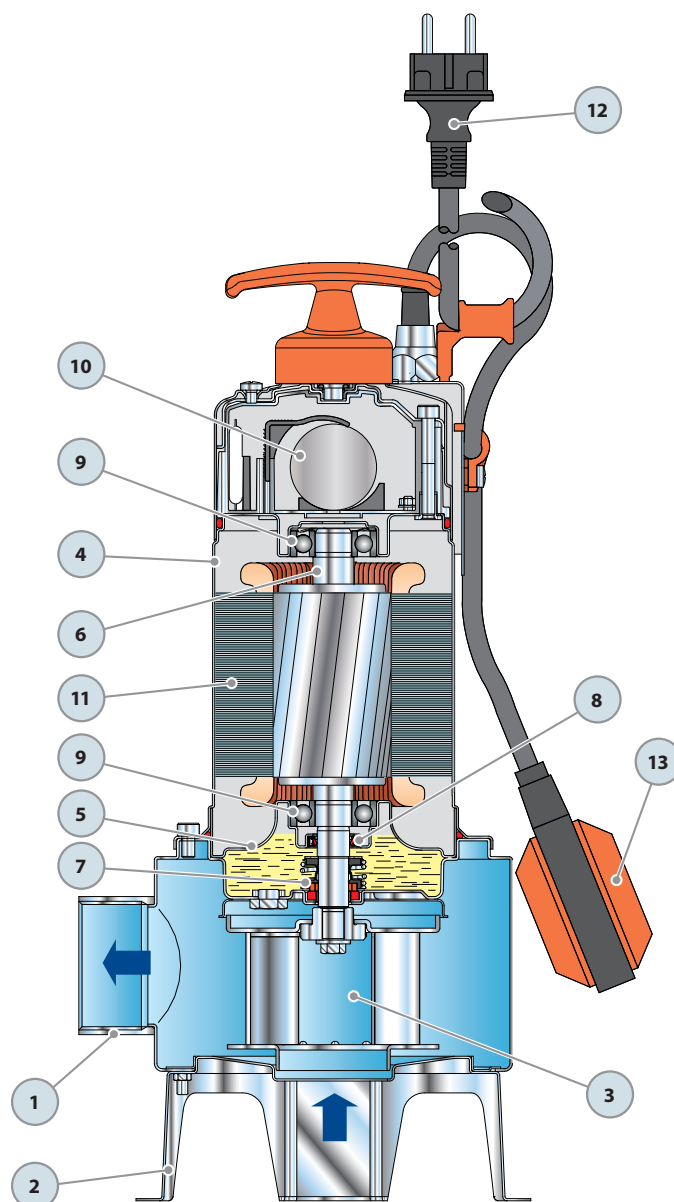
- Однофазный 230 В - 50 Гц с встроенной в обмотку тепловой защитой
- Трехфазный 400 В - 50 Гц
- Изоляция: класс F
- Степень защиты: IP 68

12 КАБЕЛЬ ЭЛЕКТРОПИТАНИЯ

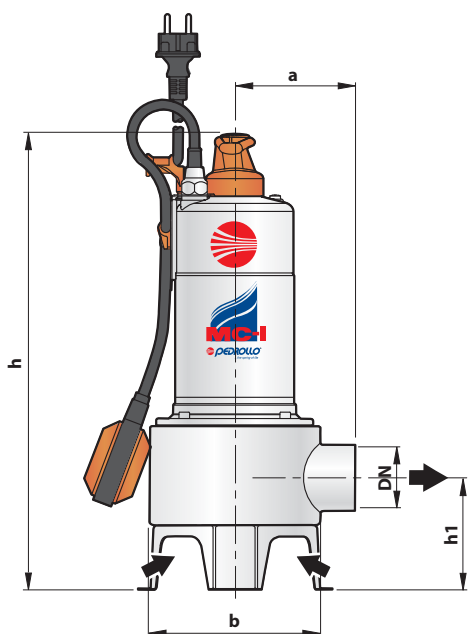
Длина **5 метров** тип "H07 RN-F" (с вилкой Шуко только в однофазной версии)

13 ВНЕШНИЙ ПОПЛАВКОВЫЙ ВЫКЛЮЧАТЕЛЬ

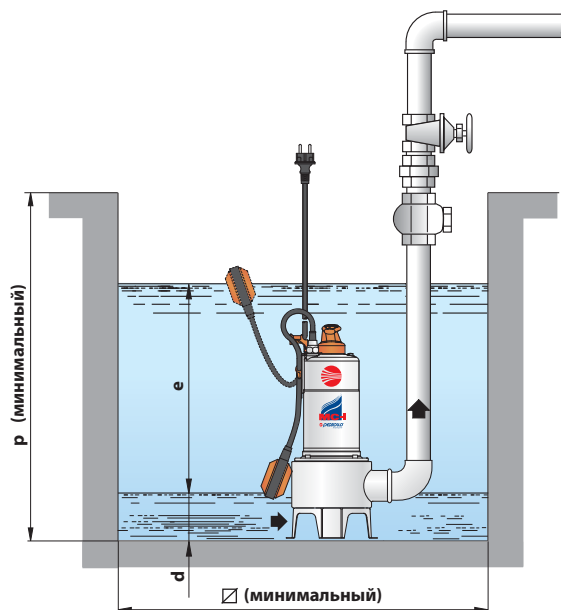
(только для однофазных версий)



РАЗМЕРЫ И ВЕС



Типичная установка



ТИП		ПАТРУБОК DN	прохождение твердых частиц	РАЗМЕРЫ мм								кг	
Однофазный	Трехфазный			a	b	h	h1	d	e	p	∅	1~	3~
МСм 10/50-1	МС 10/50-1	2"	∅ 50 мм	118	166	434	108	60	регуляр.	500	500	10.9	9.5
-	МС 15/50-1											-	10.5

ПОТРЕБЛЯЕМЫЙ ТОК

ТИП	НАПРЯЖЕНИЕ (однофазное)		
	230 В	240 В	110 В
Однофазный	230 В	240 В	110 В
МСм 10/50-1	5.0 А	5.0 А	11.5 А

ТИП	НАПРЯЖЕНИЕ (трехфазный)			
	230 В	400 В	240 В	415 В
Трехфазный	230 В	400 В	240 В	415 В
МС 10/50-1	3.6 А	2.1 А	3.6 А	2.1 А
МС 15/50-1	6.1 А	3.5 А	6.1 А	3.5 А

ПАЛЛЕТИРОВАНИЕ

ТИП		ГРУППАЖ				КОНТЕЙНЕР			
Однофазный	Трехфазный	Число насосов	Н (мм)	кг		Число насосов	Н (мм)	кг	
				1~	3~			1~	3~
МСм 10/50-1	МС 10/50-1	60	1520	671	588	80	1980	889	778
-	МС 15/50-1	60	1520	-	645	80	1980	-	854

