

МС-F "ДВУХКАНАЛЬНЫЙ"

Электронасосы с фланцевым патрубком

⇒ для канализационных вод



ЭКСПЛУАТАЦИОННЫЕ ХАРАКТЕРИСТИКИ

- Подача до **500 л/мин.** (30 м³/ч.)
- Напор до **12 м**

ОГРАНИЧЕНИЯ ИСПОЛЬЗОВАНИЯ

- Глубина применения под уровнем воды до **5 м**
- Температура жидкости до **+40 °C**
- Прохождение твердых частиц во взвешенном состоянии до **Ø 50 мм**
- При непрерывной работе минимальное погружение до **300 мм**

ИСПОЛНЕНИЕ И ПРАВИЛА БЕЗОПАСНОСТИ

- В наборе с кабелем электропитания длиной **5 м**
 - Внешний поплавковый выключатель для однофазной версии
- ⇒ **Нагнетательное колено "CF" не входит в состав поставки**

EN 60335-1
IEC 60335-1
CEI 61-150

EN 60034-1
IEC 60034-1
CEI 2-3



СЕРТИФИКАТЫ



ИСПОЛЬЗОВАНИЕ И УСТАНОВКА

Погружные насосы МС-F рекомендуются для подъема воды со значительной и сильной степенью загрязнения, применимы в домашнем и коммунальном хозяйстве. Они оснащены ДВУХКАНАЛЬНЫМ рабочим колесом из нержавеющей стали, которое обеспечивает перекачку жидкостей с присутствием во взвеси коротковолокнистых твердых частиц диаметром до Ø 50 мм. Они рекомендуются для отвода сточных вод и нечистот, поверхностных вод, смеси воды с илом на таких объектах, как дачи, коттеджи и дома индивидуальной застройки. Эти насосы отличаются надежностью в автоматических стационарных установках.

ПАТЕНТЫ - МАРКИ - МОДЕЛИ

- Патент заявлен n° BO2008A000494, BO2008A000496

ИСПОЛНЕНИЕ ПО ЗАКАЗУ

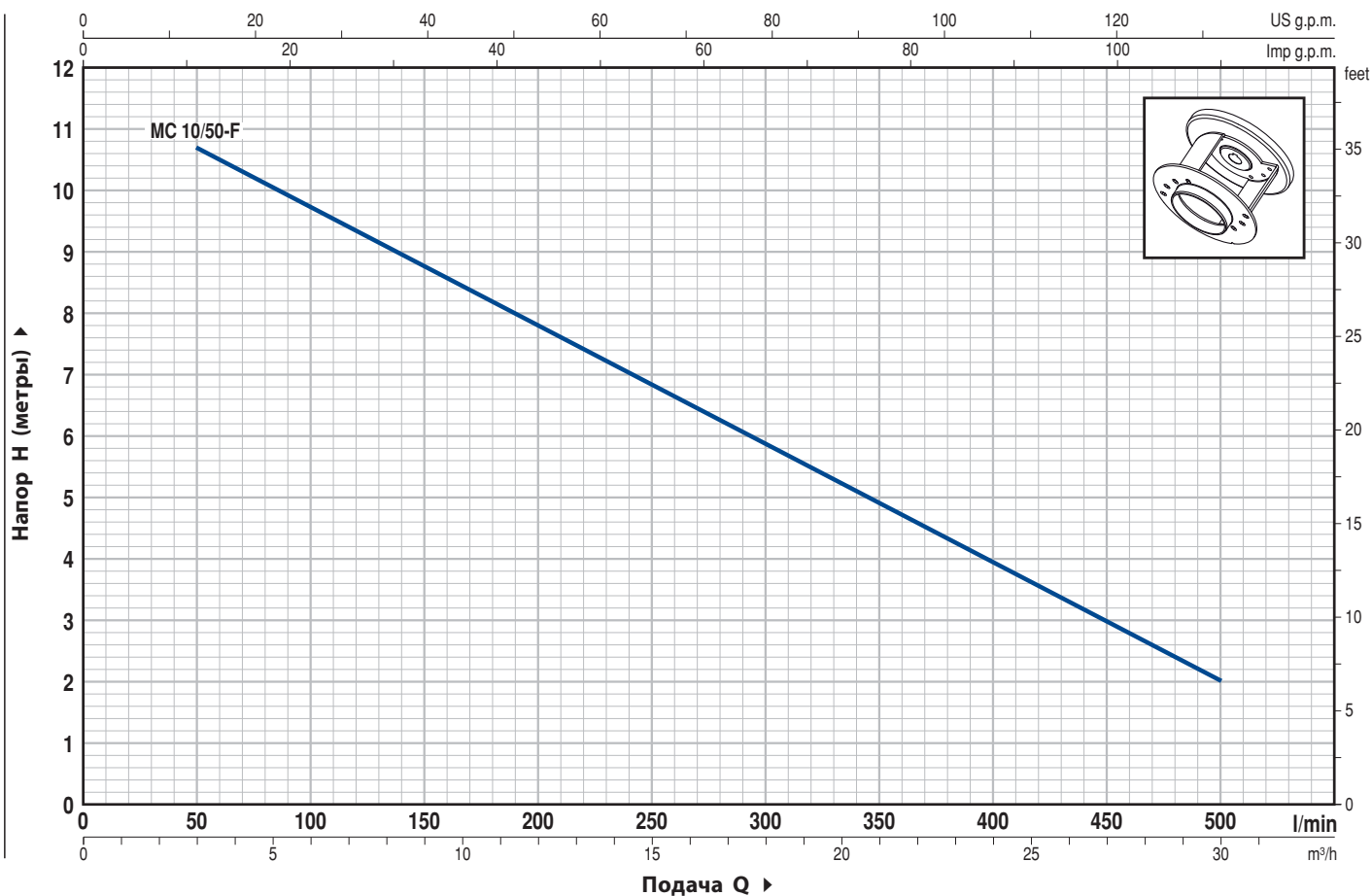
- **Набор "CF" нагнетательное колено укомплектованное прокладкой и двумя винтами для закрепления к корпусу насоса.**
- Электронасосы с кабелем электропитания длиной **10 м.**
 - ⇒ N.B. Кабель электропитания длиной 10 м обязателен при эксплуатации вне помещений в соответствии со стандартом EN 60335-2-41
- Однофазные электронасосы без поплавкового выключателя
- Другое напряжение питания или частота 60 Гц

ГАРАНТИЯ

2 года в соответствии с нашими общими условиями продажи

ТЕХНИЧЕСКИЕ ХАРАКТЕРИСТИКИ

50 Гц n= 2900 об/мин



ТИП		МОЩНОСТЬ		Q л/мин.	0	3	6	9	12	15	18	21	24	27	30
Однофазный	Трёхфазный	кВт	ЛС		0	50	100	150	200	250	300	350	400	450	500
MCm 10/50-F	MC 10/50-F	0.75	1	Н метры	12	10.7	9.7	8.7	7.8	6.8	5.9	5	4	3	2

Q = Подача H = Общий манометрический напор

Допуск характеристик в соответствии с EN ISO 9906 Прил. А.

МС-F "ДВУКАНАЛЬНЫЙ"

ПОЛ. ДЕТАЛИ НАСОСА КОНСТРУКТИВНЫЕ ХАРАКТЕРИСТИКИ

1	КОРПУС НАСОСА	Чугун, с фланцевым патрубком
2	ОСНОВА	Нержавеющая сталь AISI 304
3	РАБОЧЕЕ КОЛЕСО	Тип ДВУКАНАЛЬНЫЙ из нержавеющей стали AISI 304
4	КРЕПЕЖ ДВИГАТЕЛЯ	Нержавеющая сталь AISI 304
5	КРЫШКА ДВИГАТЕЛЯ	Нержавеющая сталь AISI 304
6	ВЕДУЩИЙ ВАЛ	Нержавеющая сталь EN 10088-3 - 1.4104

7 ДВОЙНОЕ УПЛОТНЕНИЕ ВАЛА С МАСЛЯНОЙ КАМЕРЕ

Уплотнение Тип	Вал Диаметр	Материалы		
		Неподвижное кольцо	Вращающееся кольцо	Эластомер
MG1-14 SIC	Ø 14 мм	Керамика	Карбид кремня	NBR

8 САЛЬНИК Ø 15 x Ø 24 x H 5 мм

9 ПОДШИПНИКИ 6203 ZZ / 6203 ZZ

10 КОНДЕНСАТОР

Емкость

(230 В или 240 В)	(110 В)
20 µF 450 В	30 µF 250 В

11 ЭЛЕКТРОДВИГАТЕЛЬ

- Однофазный 230 В - 50 Гц
с встроенной в обмотку тепловой защитой
- Трехфазный 400 В - 50 Гц
- Изоляция: класс F
- Степень защиты: IP 68

12 КАБЕЛЬ ЭЛЕКТРОПИТАНИЯ

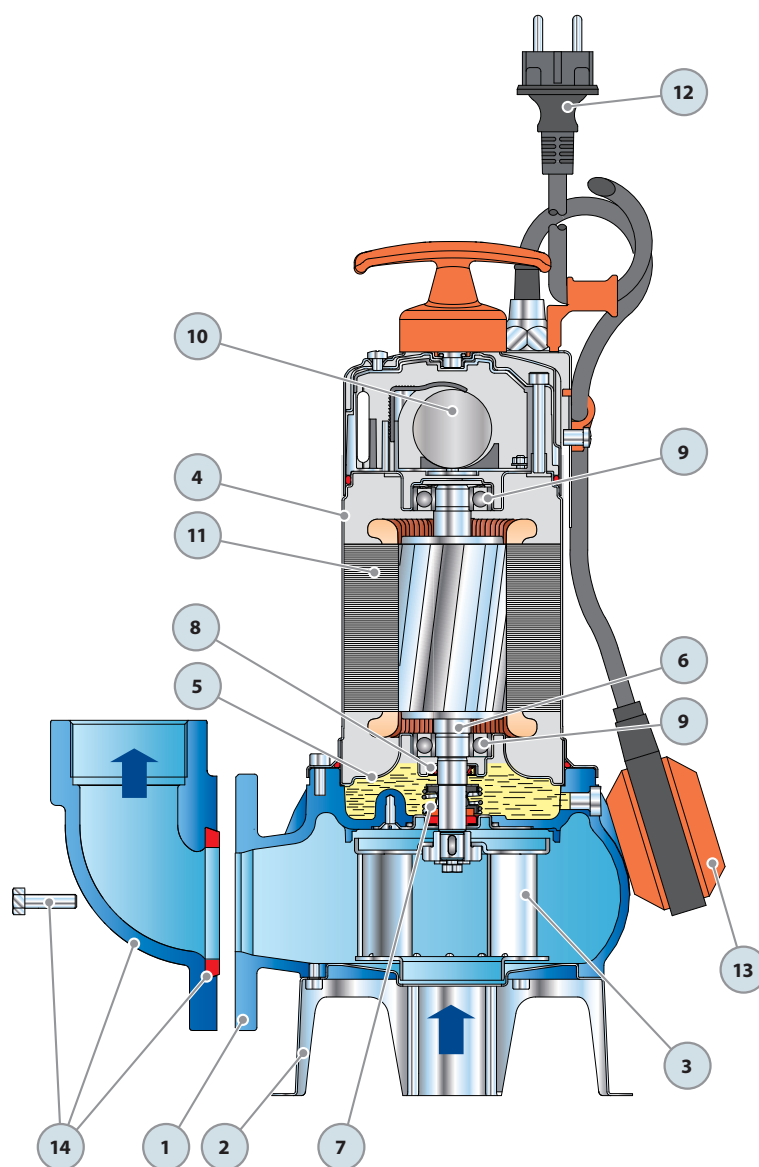
Длина **5 метров** тип "H07 RN-F"
(с вилкой Шуко только в однофазной версии)

13 ВНЕШНИЙ ПОПЛАВКОВЫЙ ВЫКЛЮЧАТЕЛЬ

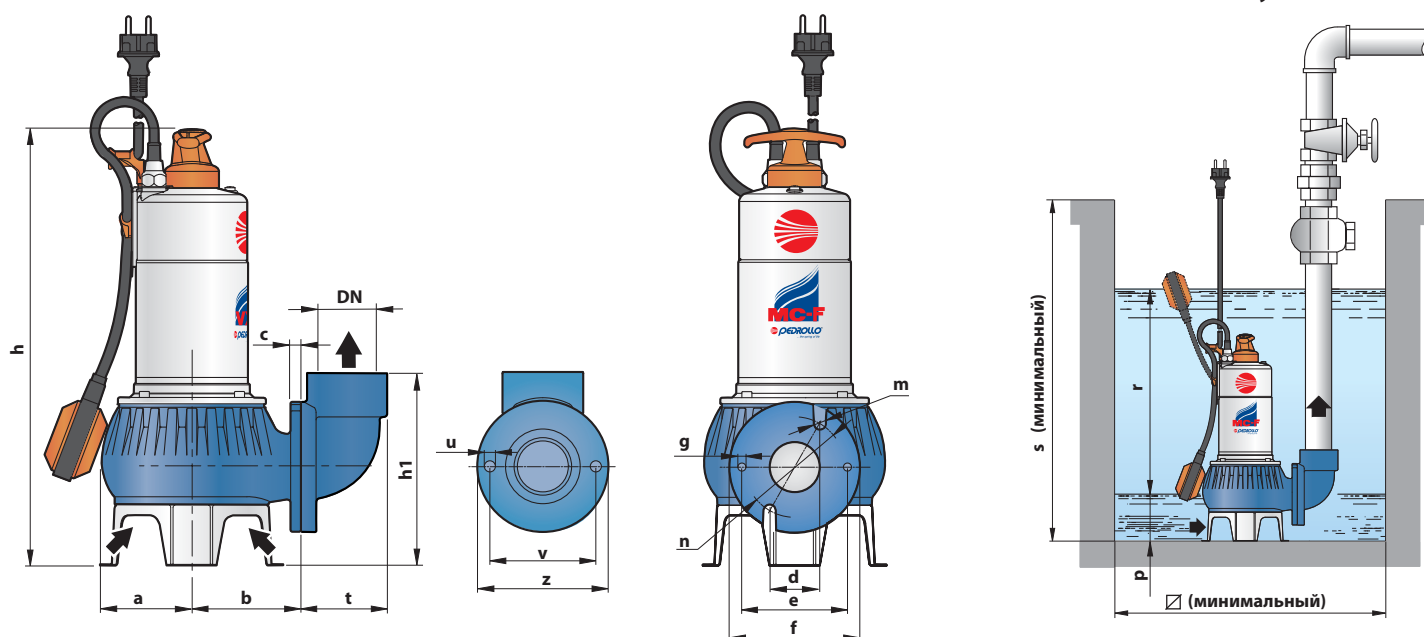
(только для однофазных версий)

14 НАБОР "CF" НАГРЕТАТЕЛЬНОЕ КОЛЕНО

- В комплекте:
- фланцевое нагнетательное колено из чугуна
 - прокладка
 - винты из нержавеющей стали



РАЗМЕРЫ И ВЕС



ТИП		прохождение твердых частиц	РАЗМЕРЫ мм													кг		
Однофазный	Трёхфазный		a	b	c	d	e	f	g	h	m	n	p	r	s	□	1~	3~
MCm 10/50-F	MC 10/50-F	Ø 50 мм	90	110	11	50	105	130	M10	437	12	100	60	регулir.	500	500	14.5	13.2

ТИП	ПАТРУБОК	РАЗМЕРЫ мм					кг
Фланцевое нагнетательное колесо с патрубком	DN	h1	t	u	v	z	
CF	2"	192	85	11	105	130	2.4

ПОТРЕБЛЯЕМЫЙ ТОК

ТИП	НАПРЯЖЕНИЕ (однофазное)		
	230 В	240 В	110 В
Однофазный			
MCm 10/50-F	5.2 A	5.2 A	11.7 A

ТИП	НАПРЯЖЕНИЕ (трехфазный)			
	230 В	400 В	240 В	415 В
Трёхфазный				
MC 10/50-F	3.6 A	2.1 A	3.6 A	2.1 A

ПАЛЛЕТИРОВАНИЕ

ТИП		Число насосов	ГРУППАЖ			КОНТЕЙНЕР			
Однофазный	Трёхфазный		Н (мм)	кг		Число насосов	Н (мм)	кг	
			1~	3~		1~	3~		
MCm 10/50-F	MC 10/50-F	60	1520	887	809	80	1980	1177	1073

