



ЭКСПЛУАТАЦИОННЫЕ ХАРАКТЕРИСТИКИ

- Подача до **900 л/мин.** (54 м³/ч.)
- Напор до **74 м**

ОГРАНИЧЕНИЯ ИСПОЛЬЗОВАНИЯ

- Манометрическая высота всасывания до **7 м**
- Температура жидкости от **-10 °С** до **+90 °С**
- Температура окружающей среды от **-10 °С** до **+40 °С**
- Максимальное давление в корпусе насоса **10 бар**
- Непрерывная работа **S1**

ИСПОЛНЕНИЕ И ПРАВИЛА БЕЗОПАСНОСТИ

EN 60034-1
IEC 60034-1
CEI 2-3



СЕРТИФИКАТЫ



ИСПОЛЬЗОВАНИЕ И УСТАНОВКА

Насосы данной серии рекомендуются для перекачки чистой воды и химически неагрессивных жидкостей к материалам конструкции насоса.

Благодаря их надежности и простоте в эксплуатации, они находят широкое применение в коммунальном хозяйстве, в сельском хозяйстве и в промышленности, в системах водоснабжения, охлаждения, кондиционирования, орошения и т.д.

Установка насоса должна производиться в закрытых помещениях или же в местах, защищенных от атмосферного воздействия.

ПАТЕНТЫ - МАРКИ - МОДЕЛИ

- Зарегистрированная итальянская модель n° 72753

ИСПОЛНЕНИЕ ПО ЗАКАЗУ

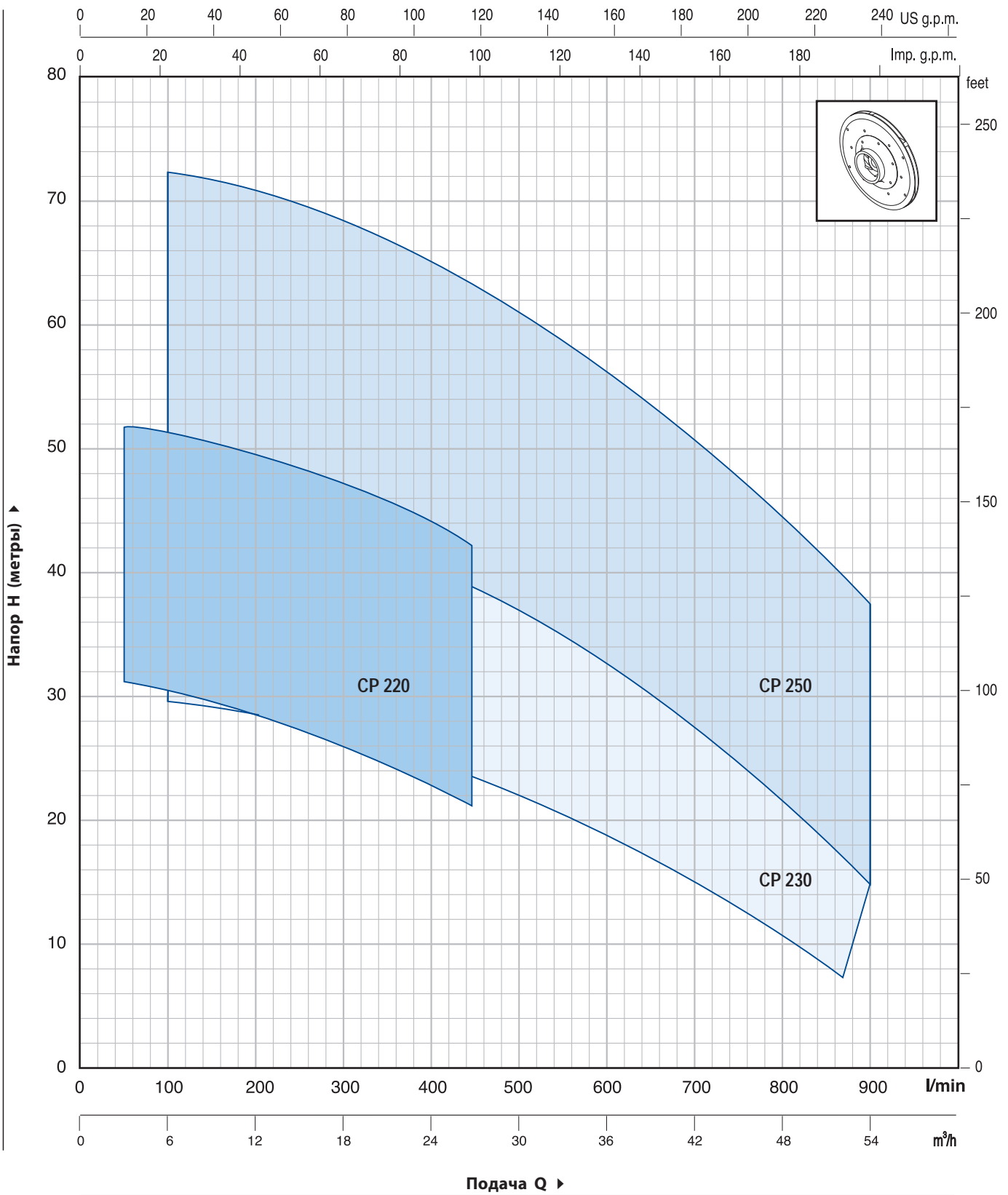
- Специальное механическое уплотнение
- Вал насоса из нержавеющей стали EN 10088-3 - 1.4401 (AISI 316)
- Другое напряжение питания или частота 60 Гц
- Степень защиты: IP55

ГАРАНТИЯ

2 года в соответствии с нашими общими условиями продажи

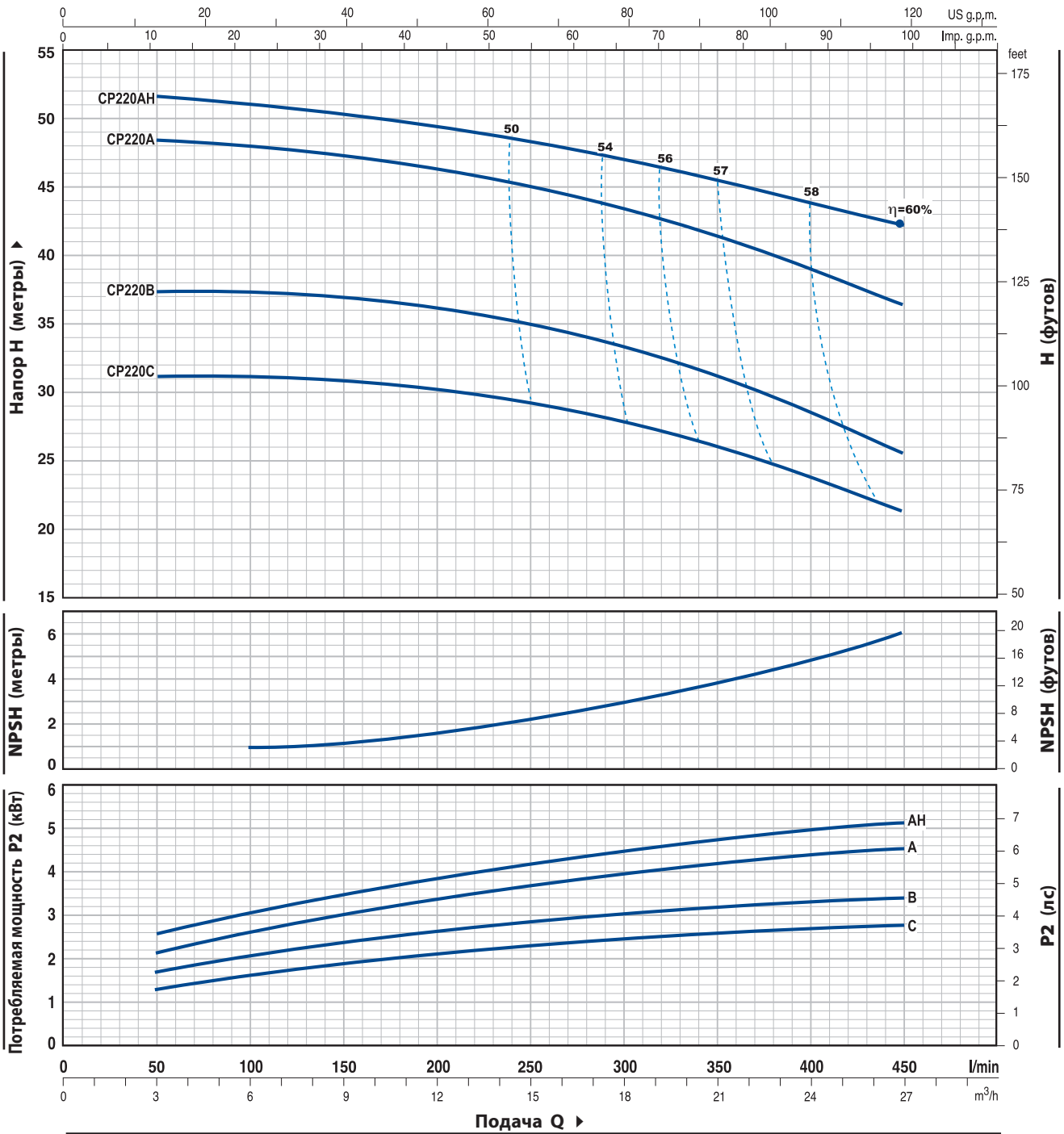
ЭКСПЛУАТАЦИОННЫЕ ХАРАКТЕРИСТИКИ

50 Гц n= 2900 об/мин HS= 0 м



ТЕХНИЧЕСКИЕ ХАРАКТЕРИСТИКИ

50 Гц n= 2900 об/мин HS= 0 м



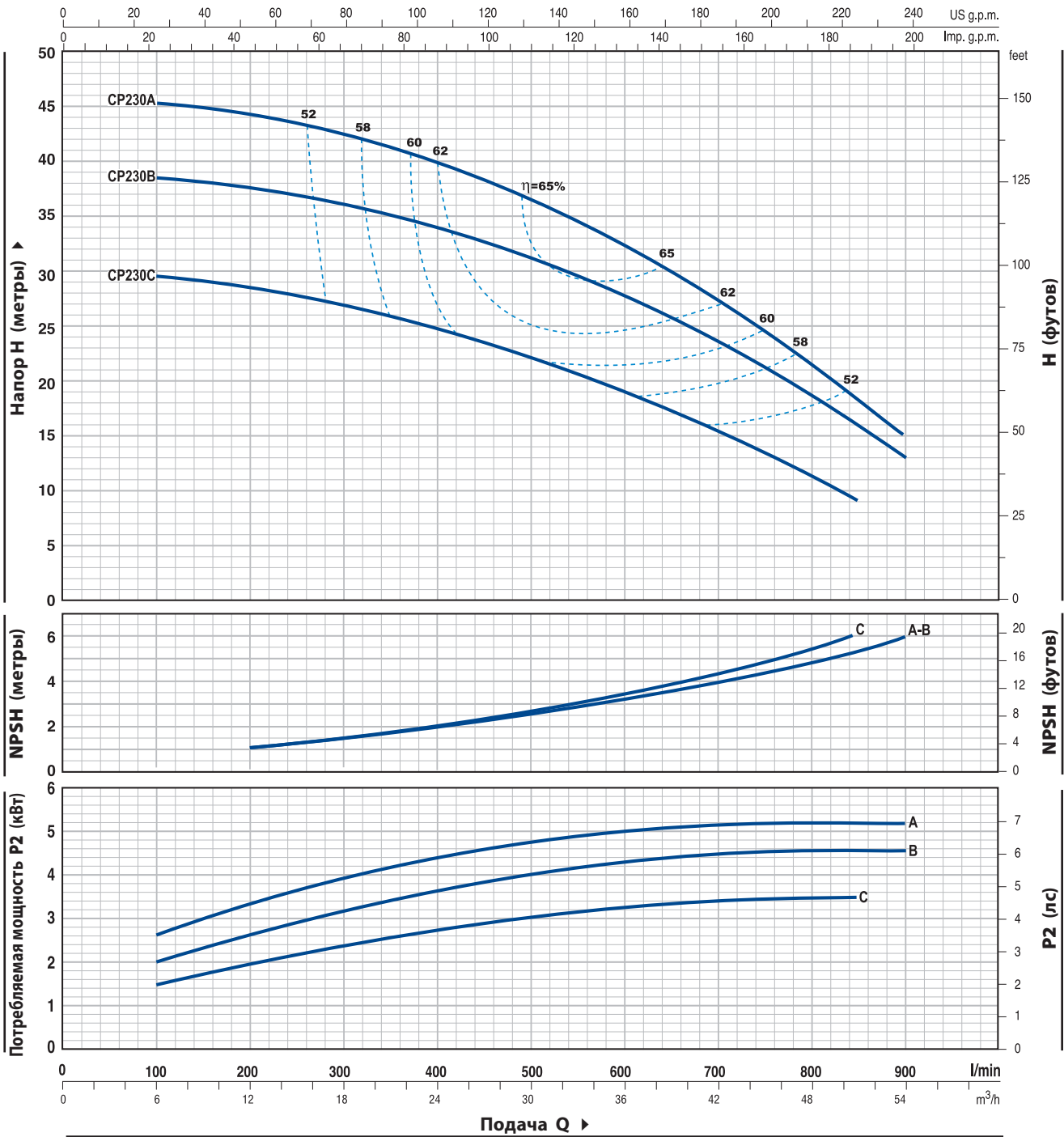
ТИП		МОЩНОСТЬ		Q	Q							
Однофазный	Трехфазный	кВт	ЛС		м³/ч.	0	3	6	12	18	24	27
	CPm 220C	CP 220C	2.2	3	0	50	100	200	300	400	450	
	-	CP 220B	3	4	H метры	32	31.5	31	30	28	24	21
	-	CP 220A	4	5.5		38	37.5	37	36	33.5	29	25
	-	CP 220AH	5.5	7.5		49	48.5	48	46	43.5	39.5	36
						52	51.5	51	49	47	44	42

Q = Подача H = Общий манометрический напор HS = Высота всасывания

Допуск характеристик в соответствии с EN ISO 9906 Прил. А.

ТЕХНИЧЕСКИЕ ХАРАКТЕРИСТИКИ

50 Гц n= 2900 об/мин HS= 0 м



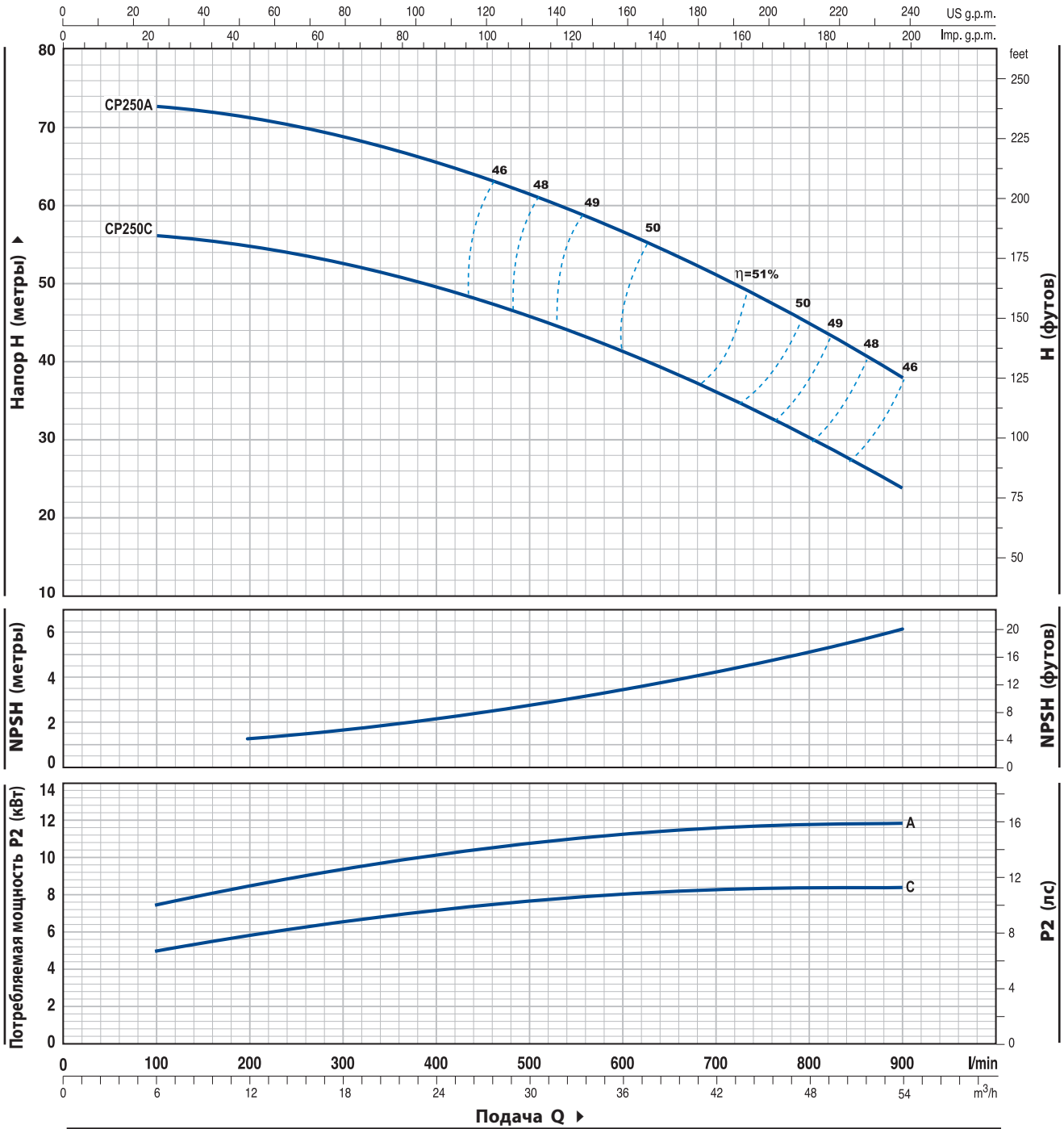
ТИП	МОЩНОСТЬ		Q	Flow Rate (Q)												
	кВт	ЛС		м³/ч.	0	6	12	18	24	30	36	42	48	51	54	
Трехфазный			л/мин.	0	100	200	300	400	500	600	700	800	850	900		
CP 230C	3	4	H метры	30	29.5	28.5	27	25	22	19.5	15.5	11.5	9			
CP 230B	4	5.5		39	38.5	38	36	34	31	28	24	18.5	15	13		
CP 230A	5.5	7.5		46	45.5	44.5	42	40	37	32.5	27.5	21.5	18	15		

Q = Подача H = Общий манометрический напор HS = Высота всасывания

Допуск характеристик в соответствии с EN ISO 9906 Прил. А.

ТЕХНИЧЕСКИЕ ХАРАКТЕРИСТИКИ

50 Гц n= 2900 об/мин HS= 0 м



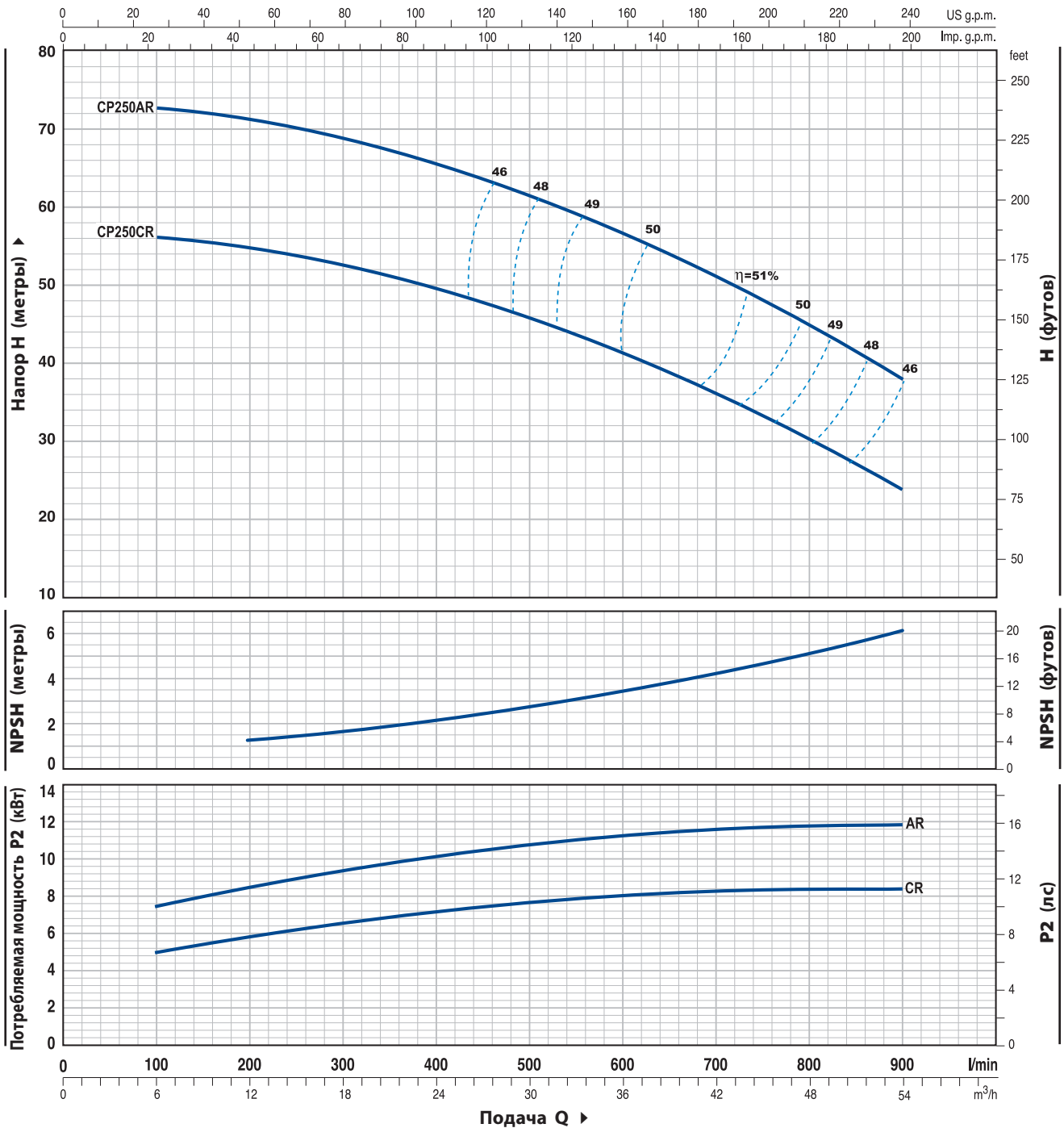
ТИП	МОЩНОСТЬ		Q	Flow Rate (Q)											
	кВт	ЛС		0	6	12	18	24	30	36	42	48	54		
Трехфазный			м³/ч.	0	6	12	18	24	30	36	42	48	54		
			л/мин.	0	100	200	300	400	500	600	700	800	900		
CP 250C	7.5	10	H метры	57	56	54.5	52.5	49.5	46	41.5	35.5	30	24		
CP 250A	11	15		74	73	71	68	65	61	57	51	45	37		

Q = Подача H = Общий манометрический напор HS = Высота всасывания

Допуск характеристик в соответствии с EN ISO 9906 Прил. А.

ТЕХНИЧЕСКИЕ ХАРАКТЕРИСТИКИ

50 Гц n= 2900 об/мин HS= 0 м



ТИП	МОЩНОСТЬ		Q	Q											
	кВт	ЛС		м³/ч.	0	6	12	18	24	30	36	42	48	54	
Трехфазный			л/мин.	0	100	200	300	400	500	600	700	800	900		
CP 250CR	7.5	10	H метры	57	56	54.5	52.5	49.5	46	41.5	35.5	30	24		
CP 250AR	11	15		74	73	71	68	65	61	57	51	45	37		

Q = Подача H = Общий манометрический напор HS = Высота всасывания

Допуск характеристик в соответствии с EN ISO 9906 Прил. А.

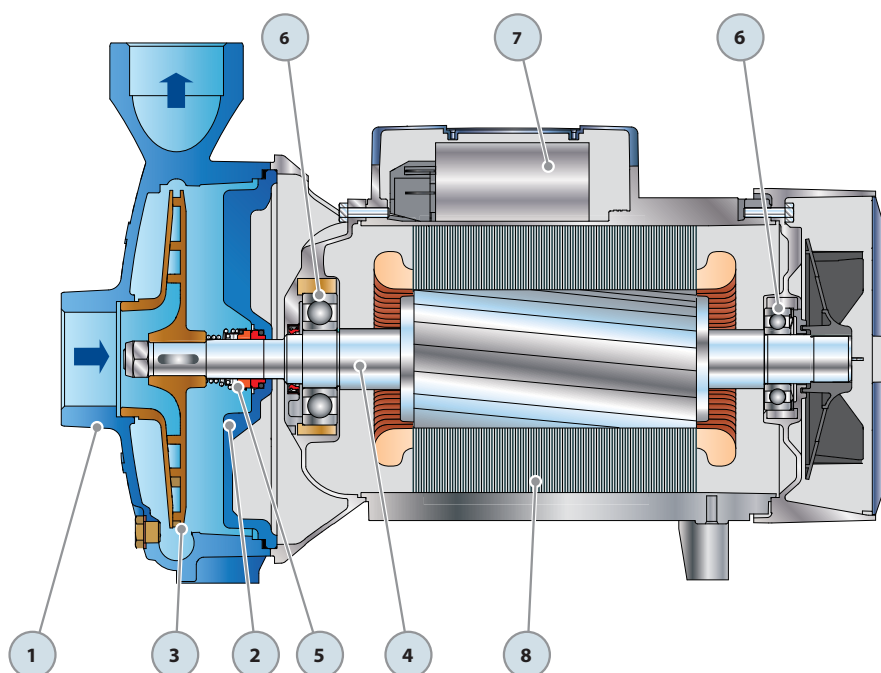
ПОЛ. ДЕТАЛИ НАСОСА КОНСТРУКТИВНЫЕ ХАРАКТЕРИСТИКИ

1	КОРПУС НАСОСА	Чугун, патрубки с резьбой ISO 228/1					
2	КРЫШКА	Чугун					
3	РАБОЧЕЕ КОЛЕСО	Латунь для CP 220, CP 230 Чугун для CP 250					
4	ВЕДУЩИЙ ВАЛ	Нержавеющая сталь EN 10088-3 - 1.4104					
5	МЕХАНИЧЕСКОЕ УПЛОТНЕНИЕ	<i>Электронасос</i>	<i>Уплотнение</i>	<i>Вал</i>	<i>Материалы</i>		
		<i>Тип</i>	<i>Тип</i>	<i>Диаметр</i>	<i>Неподвижное кольцо</i>	<i>Вращающееся кольцо</i>	<i>Эластомер</i>
		CP 220С-B CP 230С	FN-20	Ø 20 мм	Графит	Керамика	NBR
		CP 220А-АН CP 230В-А CP 250С-CR	FN-24	Ø 24 мм	Графит	Керамика	NBR
		CP 250А-AR	FN-32 NU	Ø 32 мм	Графит	Керамика	NBR
6	ПОДШИПНИКИ	<i>Электронасос</i>	<i>Тип</i>				
		CP 220С	6206 ZZ - С3 / 6204 ZZ				
		CPm 220С					
		CP 220В CP 230С	6206 ZZ - С3 / 6205 ZZ				
		CP 220А-АН CP 230В-А CP 250С-CR	6307 ZZ - С3 / 6206 ZZ - С3				
		CP 250А-AR	6310 ZZ - С3 / 6308 ZZ - С3				
		CPm 220С	70 µF 450 В				
7	КОНДЕНСАТОР	<i>Электронасос</i>	<i>Емкость</i>				
		<i>Однофазный</i>	<i>(230 В или 240 В)</i>				
		CPm 220С	70 µF 450 В				

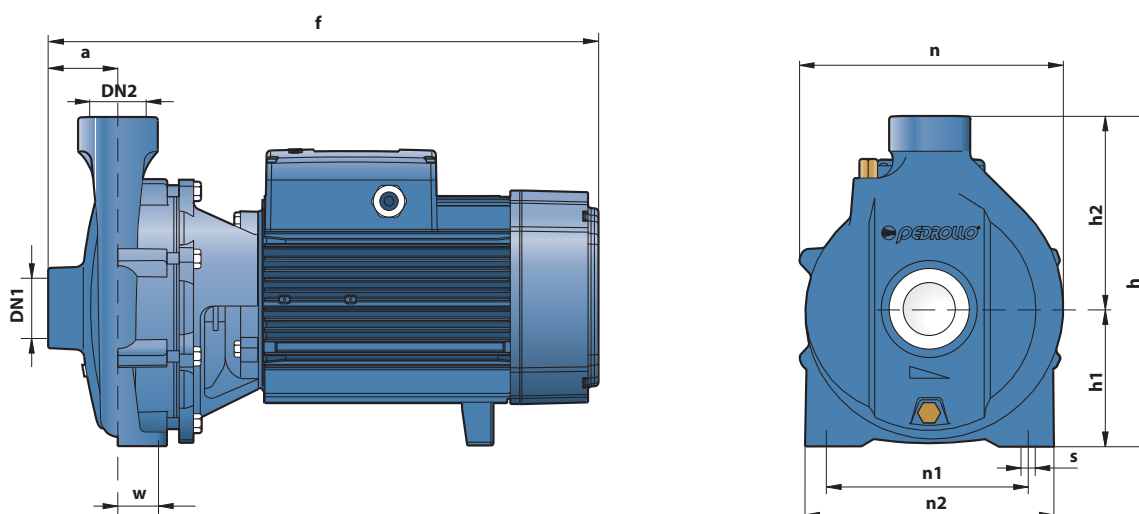
- 8 ЭЛЕКТРОДВИГАТЕЛЬ CPm: однофазный 230 В - 50 Гц.
CP: трехфазный 230/400 В - 50 Гц до 4 кВт.
400/690 В - 50 Гц от 5.5 до 11 кВт.

➔ Насосы с трехфазным двигателем имеют высокую эффективность класса IE2 (IEC 60034-30)

- Изоляция: класс F.
- Степень защиты: IP 44.



РАЗМЕРЫ И ВЕС



ТИП		ПАТРУБКИ		РАЗМЕРЫ мм										кг															
Однофазный	Трёхфазный	DN1	DN2	a	f	h	h1	h2	n	n1	n2	w	s	1~	3~														
CPm 220C	CP 220C	2"	2"	70	426/409	315	132	183	255	170	230	40	14	31.5	28.5														
-	CP 220B				426											-	31.9												
-	CP 220A				460											-	41.0												
-	CP 220AH				505											-	46.0												
-	CP 230C				426											-	31.5												
-	CP 230B				460											-	41.0												
-	CP 230A				505											-	46.0												
-	CP 250C				65											3"	92	507	392	160	232	322	230	294	45	74.0	103.0		
-	CP 250A																	571										-	78.0
-	CP 250CR																	534										-	78.0
-	CP 250AR	598	-	107.0																									

ПОТРЕБЛЯЕМЫЙ ТОК

ТИП	НАПРЯЖЕНИЕ (однофазное)	
Однофазный	230 В	240 В
CPm 220C	15.8 А	15.0 А

ТИП	НАПРЯЖЕНИЕ (трехфазный)					
Трёхфазный	230 В	400 В	690 В	240 В	415 В	720 В
CP 220C	11.4 А	6.6 А	3.8 А	10.7 А	6.2 А	3.6 А
CP 220B	12.6 А	7.3 А	4.2 А	12.0 А	7.0 А	4.0 А
CP 220A	17.0 А	9.8 А	5.7 А	16.5 А	9.5 А	5.5 А
CP 220AH	20.0 А	11.5 А	6.7 А	21.0 А	12.0 А	6.9 А
CP 230C	13.2 А	7.6 А	4.4 А	11.1 А	6.4 А	3.7 А
CP 230B	16.8 А	9.7 А	5.6 А	16.2 А	9.4 А	5.4 А
CP 230A	20.0 А	11.5 А	6.7 А	19.2 А	11.0 А	6.4 А
CP 250C-CR	28.6 А	16.5 А	9.5 А	27.5 А	16.0 А	9.3 А
CP 250A-AR	40.8 А	23.6 А	13.7 А	40.8 А	23.6 А	13.7 А

ПАЛЛЕТИРОВАНИЕ

ТИП		ГРУППАЖ				КОНТЕЙНЕР			
Однофазный	Трёхфазный	Число насосов	Н (мм)	кг		Число насосов	Н (мм)	кг	
				1~	3~			1~	3~
CPm 220C	CP 220C	18	1220	590	530	24	1580	780	700
-	CP 220B	18	1180	-	600	24	1520	-	790
-	CP 220A	18	1430	-	760	24	1860	-	1000
-	CP 220AH	12	1430	-	570	16	1860	-	760
-	CP 230C	18	1200	-	590	24	1550	-	780
-	CP 230B	18	1430	-	760	24	1860	-	1000
-	CP 230A	12	1430	-	570	16	1860	-	760
-	CP 250C	6	1180	-	460	-	-	-	-
-	CP 250A	6	1180	-	640	-	-	-	-
-	CP 250CR	6	1180	-	490	-	-	-	-
-	CP 250AR	6	1180	-	660	-	-	-	-

