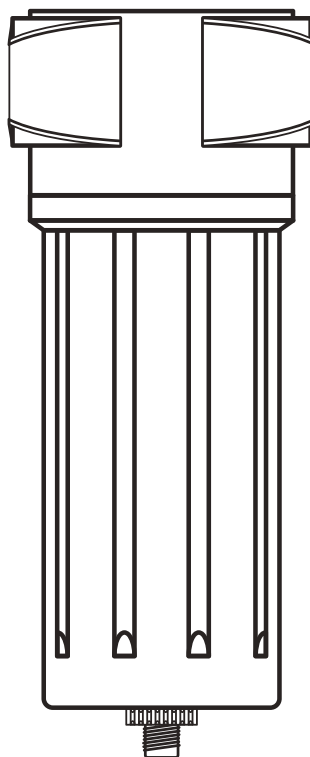


Циклонный сепаратор линии сжатого воздуха

AS

РУКОВОДСТВО
ПОЛЬЗОВАТЕЛЯ



Содержание

1	Технические характеристики	3
2	Монтаж	4
3	Сервис	4
4	Комплектация и спецификация	5
5	Таблица кодов и артиклей	5
6	Гарантийные обязательства и правила гарантийного обслуживания	6



ВНИМАНИЕ!

НЕ ПРИСТУПАЙТЕ К РАБОТЕ С ОБОРУДОВАНИЕМ, НЕ ПРОЧИТАВ ДАННОЕ РУКОВОДСТВО ПО ЭКСПЛУАТАЦИИ И ПОЛНОСТЬЮ ПОНЯВ ЕГО СОДЕРЖАНИЕ.

НИЖЕПРИВЕДЕННАЯ ИНФОРМАЦИЯ ВАЖНА ДЛЯ СОХРАНЕНИЯ ЗДОРОВЬЯ И БЕЗОПАСНОСТИ КАК ОПЕРАТОРА, ТАК И ОКРУЖАЮЩЕГО ПЕРСОНАЛА.



ВНИМАНИЕ!

ПРИ ПОКУПКЕ АППАРАТА ТРЕБУЙТЕ ПРАВИЛЬНОГО ЗАПОЛНЕНИЯ ГАРАНТИЙНОГО ТАЛОНА!

ПРИ ОТСУТСТВИИ ЗАПОЛНЕННОГО ТАЛОНА ВЫ ЛИШАЕТЕСЬ ПРАВА НА ГАРАНТИЙНЫЙ РЕМОНТ.

1. Технические характеристики

Макс. рабочее давление 16 бар
 Макс. рабочая температура 80°C
 Мин. рабочая температура 2°C

В стандартной комплектации:
 Автоматический клапан слива конденсата

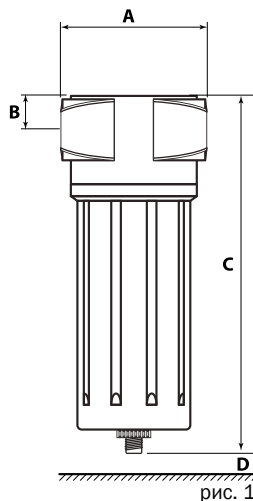


рис. 1

Таблица моделей

Модель	Резьбовое соединение	Произ-сть (м³/мин)	Габаритные размеры (мм)			
			A	B	C	D
AS-004	1/4"	0,4	96	20	237	110
AS-017	1/2"	1,17	96	20	237	150
AS-033	3/4"	3,3	117	34	375	250
AS-050	1"	5	117	34	465	350
AS-100	1.1/2"	10	117	34	530	425
AS-200	2"	20	170	64	722	550
AS-370	3"	37	235	72	760	600

Коэффициент корректировки производительности

Указанная в таблице производительность сепараторов рассчитана исходя из 7 бар рабочего давления. Для расчёта производительности сепаратора при другом рабочем давлении необходимо применять следующие коэффициенты:

Рабочее давление, бар	1	3	5	7	9	11	13	15	17	20
Коэффициент	0,5	0,71	0,87	1	1,12	1,22	1,32	1,44	1,57	1,7

2. Монтаж

1. Отключите подачу сжатого воздуха.
2. Для монтажа используйте фитинги с резьбой подходящей к сепаратору по размеру и типу резьбы.
3. Обратите внимание на наличие сервисного расстояния (размер D в Таблице моделей).
4. Установите сепаратор так, чтобы стрелка на корпусе сепаратора совпадала с направлением движения воздуха в системе.
5. Включите подачу сжатого воздуха и проверьте систему на герметичность.

3. Сервис



ВНИМАНИЕ!

Максимальный временной интервал между сервисом - 12 месяцев

При сервисном обслуживании замене подлежат:

- **Резиновое кольцо стакана**
- **Автоматический сливной клапан**

1. Отключите подачу сжатого воздуха.
2. Снимите стакан сепаратора (рис. 3).
3. Установите новое кольцо стакана.
4. Установите новый сливной клапан.
5. Установите стакан, включите подачу сжатого воздуха и проверьте систему на герметичность.

4. Комплектация и спецификация

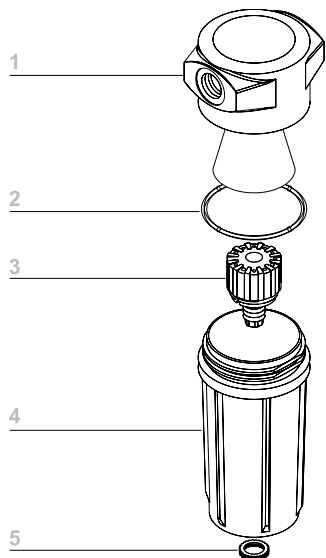


рис. 2

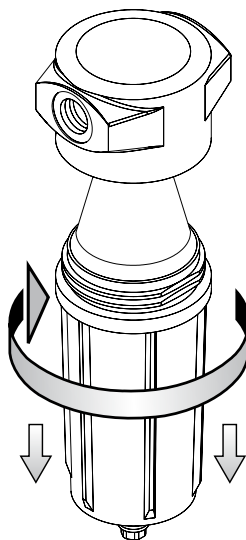


рис. 3

№ поз.	Код заказа	Модель	Описание
1	-		Корпус фильтра
2			Резинка для стакана (смотри таблицу артиклей)
3	2 182 0 0013		Автоматический клапан слива конденсата
4	-		Стакан
5	-		Гайка клапана слива конденсата

5. Таблица кодов и артиклей

Марка / Артикул	Циклонный сепаратор	Резинка стакана
AS-004	1 101 0 0001	2 182 0 0005
AS-017	1 101 0 0002	2 182 0 0005
AS-033	1 101 0 0003	2 182 0 0006
AS-050	1 101 0 0004	2 182 0 0006
AS-100	1 101 0 0005	2 182 0 0006
AS-200	1 101 0 0006	2 182 0 0007
AS-370	1 101 0 0007	2 182 0 0008

6. Гарантийные обязательства и правила гарантийного обслуживания.

Пожалуйста, убедитесь в том, что настоящее гарантийное обязательство заполнено четко, правильно и полностью организацией, продающей Вам нашу продукцию.

1. Продукция COMPRAG, именуемая далее «оборудование», имеет гарантию на отсутствие дефектов производства, препятствующих нормальной работе оборудования, в течение 12 месяцев. Гарантийный срок отсчитывается от даты приобретения оборудования, проставленной продающей организацией, именуемой далее «продавец», в данном гарантийном обязательстве.

2. Обязанности по настоящей гарантии исполняются продавцом или уполномоченными организациями, список которых можно получить у продавца.

3. Обязанности по выполнению настоящей гарантии ограничиваются ремонтом или заменой детали или части, дефект которой проявился в течение гарантийного периода, без оплаты со стороны покупателя, при соблюдении им правил гарантийного обслуживания. Такой ремонт или замена не служат основанием для продления гарантийного срока на оборудование.

4. Указанный выше гарантийный срок не распространяется на отдельные части или детали в случае, если в руководстве по эксплуатации, прилагаемом к оборудованию отмечено, что на данные детали или части действует особый гарантийный срок.

5. Настоящая гарантия не может быть применена к дефектам, вызванным неправильным использованием или применением не по назначению, ненадлежащим содержанием, падением или ударом, неправильным обслуживанием, повреждением от замерзания или использованием с нарушениями требований инструкции по эксплуатации.

6. Гарантия не распространяется на повреждения электродвигателя, вызванные пропаданием одной из фаз трехфазной сети.

7. В гарантийный ремонт не принимается оборудование, имеющее внешние механические повреждения.

8. Настоящая гарантия не распространяется на расходные материалы и части, срок службы которых зависит от условий эксплуатации: фильтры, рукава резиновые и высокого давления, сопла, пистолеты-распылители, уплотнения, байонетные сцепления, соплодержатели и т.п.

9. Нормальный износ оборудования, вызванный его эксплуатацией с интенсивностью, не соответствующей указанному в инструкции по эксплуатации назначению оборудования, не является гарантийным случаем.

10. Повреждения, возникшие в результате применения приспособлений, принадлежностей или расходных материалов иных, чем предлагаются поставщиком, а также в случае внесения самовольных изменений в конструкцию оборудования или производства самостоятельного ремонта, не могут рассматриваться как гарантийный случай.

11. Доставка оборудования для проведения гарантийного ремонта, а также выезд специалиста к месту ремонта — за счет покупателя.

12. Настоящая гарантия выдается представителю организации, которая приобрела оборудование, и не может быть передана другому лицу или организации.

13. Продавец снимает с себя ответственность за возможный вред, прямо или косвенно нанесенный оборудованием людям или имуществу, в случае если это произошло в результате несоблюдения правил эксплуатации, умышленных или неосторожных действий покупателя или третьих лиц.

14. Продавец ни при каких обстоятельствах не несет ответственности за любые побочные, косвенные, особые, не прямые, штрафные или дисциплинарные виды ущерба или за потерю прибыли вследствие нарушения условий настоящей гарантии или иных обстоятельств.

Модель	Серийный номер
--------	----------------

Название и юридический адрес продающей организации		Место печати продающей организации
Продавец (Ф.И.О., подпись)		

С условиями гарантии ознакомлен. Изделие на комплектность, работоспособность, отсутствие механических повреждений проверено. Покупатель (наименование организации, Ф.И.О., подпись):
--

