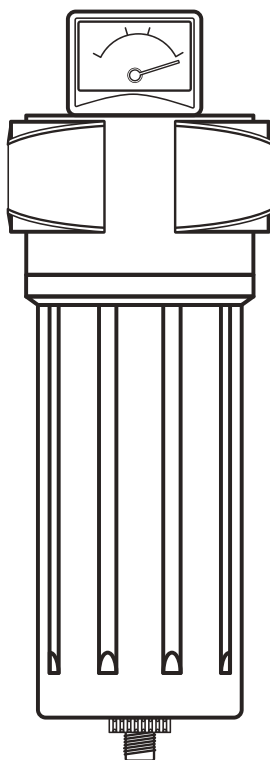


Фильтр линии сжатого воздуха

AF

РУКОВОДСТВО
ПОЛЬЗОВАТЕЛЯ



Содержание

1	Технические характеристики	3
2	Монтаж	5
3	Сервис	5
4	Комплектация и спецификация	6
5	Таблица кодов и артиклей	7
6	Гарантийные обязательства и правила гарантийного обслуживания	8



ВНИМАНИЕ!

НЕ ПРИСТУПАЙТЕ К РАБОТЕ С ОБОРУДОВАНИЕМ, НЕ ПРОЧИТАВ ДАННОЕ РУКОВОДСТВО ПО ЭКСПЛУАТАЦИИ И ПОЛНОСТЬЮ ПОНЯВ ЕГО СОДЕРЖАНИЕ.

НИЖЕПРИВЕДЕННАЯ ИНФОРМАЦИЯ ВАЖНА ДЛЯ СОХРАНЕНИЯ ЗДОРОВЬЯ И БЕЗОПАСНОСТИ КАК ОПЕРАТОРА, ТАК И ОКРУЖАЮЩЕГО ПЕРСОНАЛА.



ВНИМАНИЕ!

ПРИ ПОКУПКЕ АППАРАТА ТРЕБУЙТЕ ПРАВИЛЬНОГО ЗАПОЛНЕНИЯ ГАРАНТИЙНОГО ТАЛОНА!

ПРИ ОТСУТСТВИИ ЗАПОЛНЕННОГО ТАЛОНА ВЫ ЛИШАЕТЕСЬ ПРАВА НА ГАРАНТИЙНЫЙ РЕМОНТ.

1. Технические характеристики

Макс. рабочее давление 16 бар
 Макс. рабочая температура 80°C
 Мин. рабочая температура 2°C

В стандартной комплектации:
 Индикатор состояния элемента (модели AF-004-017)
 Дифманометр (модели AF-025-370)
 Автоматический клапан слива конденсата

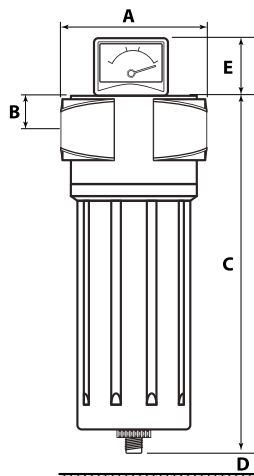


Таблица моделей

Модель	Резьбовое соединение	Произ-сть (м³/мин)	Тип фильтрующего элемента	Габаритные размеры (мм)				
				A	B	C	D	E
AF-004	1/4"	0,4	EL-004-P/X/Y/A	96	20	237	110	22
AF-008	3/8"	0,8	EL-008-P/X/Y/A	96	20	237	110	22
AF-017	1/2"	1,17	EL-017-P/X/Y/A	96	20	237	150	22
AF-025	3/4"	2,5	EL-025-P/X/Y/A	117	34	375	190	56
AF-033	3/4"	3,3	EL-033-P/X/Y/A	117	34	375	250	56
AF-042	1"	4,2	EL-042-P/X/Y/A	117	34	465	300	56
AF-050	1.1/4"	5	EL-050-P/X/Y/A	117	34	465	350	56
AF-083	1.1/4"	8,3	EL-083-P/X/Y/A	117	34	530	380	56
AF-100	1.1/2"	10	EL-100-P/X/Y/A	117	34	530	425	56
AF-140	2"	14	EL-140-P/X/Y/A	170	64	722	480	56
AF-200	2"	20	EL-200-P/X/Y/A	170	64	722	550	56
AF-250	2.1/2"	25	EL-250-P/X/Y/A	235	72	760	430	56
AF-300	3"	30	EL-300-P/X/Y/A	235	72	760	550	56
AF-370	3"	37	EL-370-P/X/Y/A	235	72	760	600	56

РУССКИЙ

Спецификация фильтрующих элементов

	Грубая фильтрация	Основная фильтрация	Удаление масел	Активный уголь
Градация	P	X	Y	A
Степень очистки, мкм	5	1	0,01	0,01
Макс. остаточное содержание масел, мг/м ³	5	0,5	0,01	0,003
Макс. рабочая температура, °С	80	80	80	25
Потеря давления новый элемент, мбар	40	80	100	80
Потеря давления перед сменой элемента, мбар	700	700	700	700
Цвет	Зелёный	Синий	Красный	Стальной

Коэффициент корректировки производительности

Указанная в таблице производительность фильтров рассчитана исходя из 7 бар рабочего давления. Для расчёта производительности фильтра при другом рабочем давлении необходимо применять следующие коэффициенты:

Рабочее давление, бар	1	3	5	7	9	11	13	15	17	20
Коэффициент	0,5	0,71	0,87	1	1,12	1,22	1,32	1,44	1,57	1,7



ВНИМАНИЕ!

Фильтры градации А не должны эксплуатироваться в насыщенной маслянными парами среде.

Фильтры градации А не удаляют различные газы, в частности угарный и углекислый газы. Для удаления этих газов должно использоваться дополнительное оборудование.

2. Монтаж

1. Отключите подачу сжатого воздуха.
2. Для монтажа используйте фитинги с резьбой подходящей к фильтру по размеру и типу резьбы.
3. Обратите внимание на наличие сервисного расстояния (размер D в Таблице моделей).
4. Установите фильтр так, чтобы стрелка на корпусе фильтра совпала с направлением движения воздуха в системе.
5. Включите подачу сжатого воздуха и проверьте систему на герметичность.

3. Сервис



ВНИМАНИЕ!

Сервис должен производиться каждый раз, когда стрелка дифманометра перешла из зелёной зоны в красную.

Максимальные временные интервалы между сервисом:

Градация P/X/Y - 12 месяцев

Градация A - 6 месяцев.



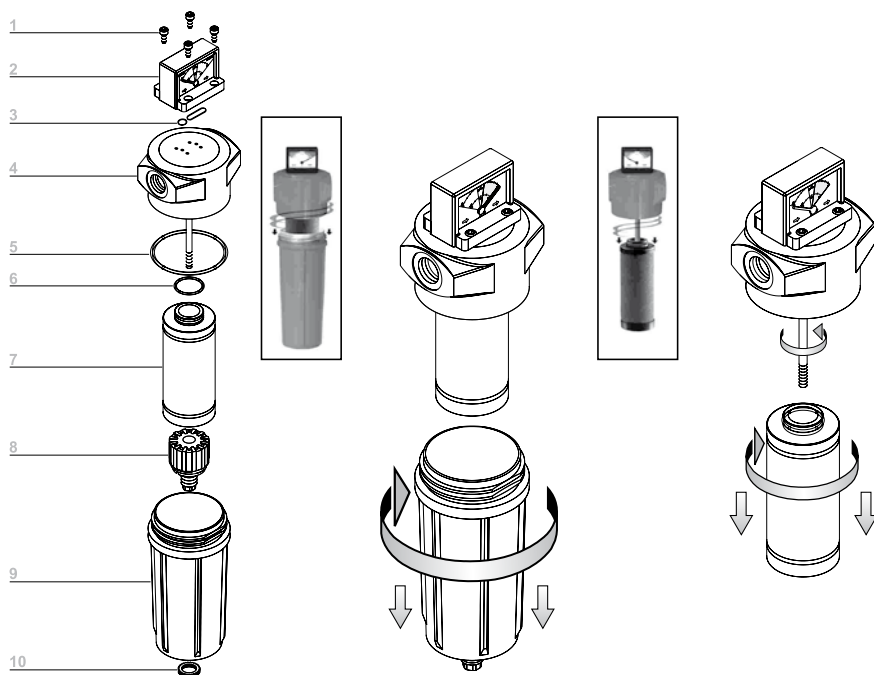
ВНИМАНИЕ!

При сервисном обслуживании замене подлежат четыре компонента:

- **Фильтрующий элемент**
- **Резиновое кольцо элемента**
- **Резиновое кольцо стакана**
- **Автоматический сливной клапан**

1. Отключите подачу сжатого воздуха.
2. Снимите стакан фильтра (рис. 3).
3. Снимите фильтрующий элемент (рис. 4) и подтяните стяжную шпильку.
4. Установите новый фильтрующий элемент и кольца. Не затягивайте фильтрующий элемент слишком сильно!
5. Установите новый сливной клапан.
6. Установите стакан, включите подачу сжатого воздуха и проверьте систему на герметичность.

4. Комплектация и спецификация



№ поз.	Код заказа	Модель	Описание
1	6 001 0 0001		Шурупы дифманометра
2	2 182 0 0001	Индикатор	Индикатор состояния элемента (модели AF-004-017)
	2 182 0 0002	Дифманометер	Дифманометер (модели AF-025-370)
3	2 182 0 0003 2 182 0 0004		Резинка манометра AF-004 - AF-017/резинка манометра AF-025 - AF-370
4	-		Корпус фильтра
5			Резинка для стакана (смотри таблицу артиклей)
6			Резинка для элемента (смотри таблицу артиклей)
7			Элемент P/X/Y/A (смотри таблицу артиклей)
8	2 182 0 0013		Автоматический клапан слива конденсата
9	-		Стакан
10	-		Гайка клапана слива конденсата

5. Таблица кодов и артиклей

Марка / Артикул	Фильтр, комплект (*)	Элемент Р	Элемент Х	Элемент Y	Элемент А	Резинка стакана	Резинка фильтра
AF-004	1 091 0 0001	2 151 0 0001	2 161 0 0001	2 171 0 0001	2 181 0 0001	2 182 0 0005	2 182 0 0009
AF-008	1 091 0 0002	2 151 0 0002	2 161 0 0002	2 171 0 0002	2 181 0 0002	2 182 0 0005	2 182 0 0009
AF-017	1 091 0 0003	2 151 0 0003	2 161 0 0003	2 171 0 0003	2 181 0 0003	2 182 0 0005	2 182 0 0009
AF-025	1 091 0 0004	2 151 0 0004	2 161 0 0004	2 171 0 0004	2 181 0 0004	2 182 0 0006	2 182 0 0010
AF-033	1 091 0 0005	2 151 0 0005	2 161 0 0005	2 171 0 0005	2 181 0 0005	2 182 0 0006	2 182 0 0010
AF-042	1 091 0 0006	2 151 0 0006	2 161 0 0006	2 171 0 0006	2 181 0 0006	2 182 0 0006	2 182 0 0010
AF-050	1 091 0 0007	2 151 0 0007	2 161 0 0007	2 171 0 0007	2 181 0 0007	2 182 0 0006	2 182 0 0010
AF-083	1 091 0 0008	2 151 0 0008	2 161 0 0008	2 171 0 0008	2 181 0 0008	2 182 0 0006	2 182 0 0010
AF-100	1 091 0 0009	2 151 0 0009	2 161 0 0009	2 171 0 0009	2 181 0 0009	2 182 0 0006	2 182 0 0010
AF-140	1 091 0 0010	2 151 0 0010	2 161 0 0010	2 171 0 0010	2 181 0 0010	2 182 0 0007	2 182 0 0011
AF-200	1 091 0 0011	2 151 0 0011	2 161 0 0011	2 171 0 0011	2 181 0 0011	2 182 0 0007	2 182 0 0011
AF-250	1 091 0 0012	2 151 0 0012	2 161 0 0012	2 171 0 0012	2 181 0 0012	2 182 0 0008	2 182 0 0012
AF-300	1 091 0 0013	2 151 0 0013	2 161 0 0013	2 171 0 0013	2 181 0 0013	2 182 0 0008	2 182 0 0012
AF-370	1 091 0 0014	2 151 0 0014	2 161 0 0014	2 171 0 0014	2 181 0 0014	2 182 0 0008	2 182 0 0012

* Комплектный фильтр поставляется с элементом Р

6. Гарантийные обязательства и правила гарантийного обслуживания.

Пожалуйста, убедитесь в том, что настоящее гарантийное обязательство заполнено четко, правильно и полностью организацией, продающей Вам нашу продукцию.

1. Продукция COMPRAG, именуемая далее «оборудование», имеет гарантию на отсутствие дефектов производства, препятствующих нормальной работе оборудования, в течение 12 месяцев. Гарантийный срок отсчитывается от даты приобретения оборудования, проставленной продающей организацией, именуемой далее «продавец», в данном гарантийном обязательстве.

2. Обязанности по настоящей гарантии исполняются продавцом или уполномоченными организациями, список которых можно получить у продавца.

3. Обязанности по выполнению настоящей гарантии ограничиваются ремонтом или заменой детали или части, дефект которой проявился в течение гарантийного периода, без оплаты со стороны покупателя, при соблюдении им правил гарантийного обслуживания. Такой ремонт или замена не служат основанием для продления гарантийного срока на оборудование.

4. Указанный выше гарантийный срок не распространяется на отдельные части или детали в случае, если в руководстве по эксплуатации, прилагаемом к оборудованию отмечено, что на данные детали или части действует особый гарантийный срок.

5. Настоящая гарантия не может быть применена к дефектам, вызванным неправильным использованием или применением не по назначению, ненадлежащим содержанием, падением или ударом, неправильным обслуживанием, повреждением от замерзания или использованием с нарушениями требований инструкции по эксплуатации.

6. Гарантия не распространяется на повреждения электродвигателя, вызванные пропаданием одной из фаз трехфазной сети.

7. В гарантийный ремонт не принимается оборудование, имеющее внешние механические повреждения.

8. Настоящая гарантия не распространяется на расходные материалы и части, срок службы которых зависит от условий эксплуатации: фильтры, рукава резиновые и высокого давления, сопла, пистолеты-распылители, уплотнения, байонетные сцепления, соплодержатели и т.п.

9. Нормальный износ оборудования, вызванный его эксплуатацией с интенсивностью, не соответствующей указанному в инструкции по эксплуатации назначению оборудования, не является гарантийным случаем.

10. Повреждения, возникшие в результате применения приспособлений, принадлежностей или расходных материалов иных, чем предлагаются поставщиком, а также в случае внесения самовольных изменений в конструкцию оборудования или производства самостоятельного ремонта, не могут рассматриваться как гарантийный случай.

11. Доставка оборудования для проведения гарантийного ремонта, а также выезд специалиста к месту ремонта — за счет покупателя.

12. Настоящая гарантия выдается представителю организации, которая приобрела оборудование, и не может быть передана другому лицу или организации.

13. Продавец снимает с себя ответственность за возможный вред, прямо или косвенно нанесенный оборудованием людям или имуществу, в случае если это произошло в результате несоблюдения правил эксплуатации, умышленных или неосторожных действий покупателя или третьих лиц.

14. Продавец ни при каких обстоятельствах не несет ответственности за любые побочные, косвенные, особые, не прямые, штрафные или дисциплинарные виды ущерба или за потерю прибыли вследствие нарушения условий настоящей гарантии или иных обстоятельств.

Модель

Серийный номер

Название и юридический адрес продающей организации		Место печати продающей организации

Продавец (Ф.И.О., подпись)	Дата продажи	

С условиями гарантии ознакомлен. Изделие на комплектность, работоспособность, отсутствие механических повреждений проверено. Покупатель (наименование организации, Ф.И.О., подпись):

